

Asennusohje

Ormax Protector Nova

Ormax Classic

ORMAX

Betonikattotiilet

Ormax Protector Nova

Ormax Classic



Part of **BMI**

bmgroupp.com/fi

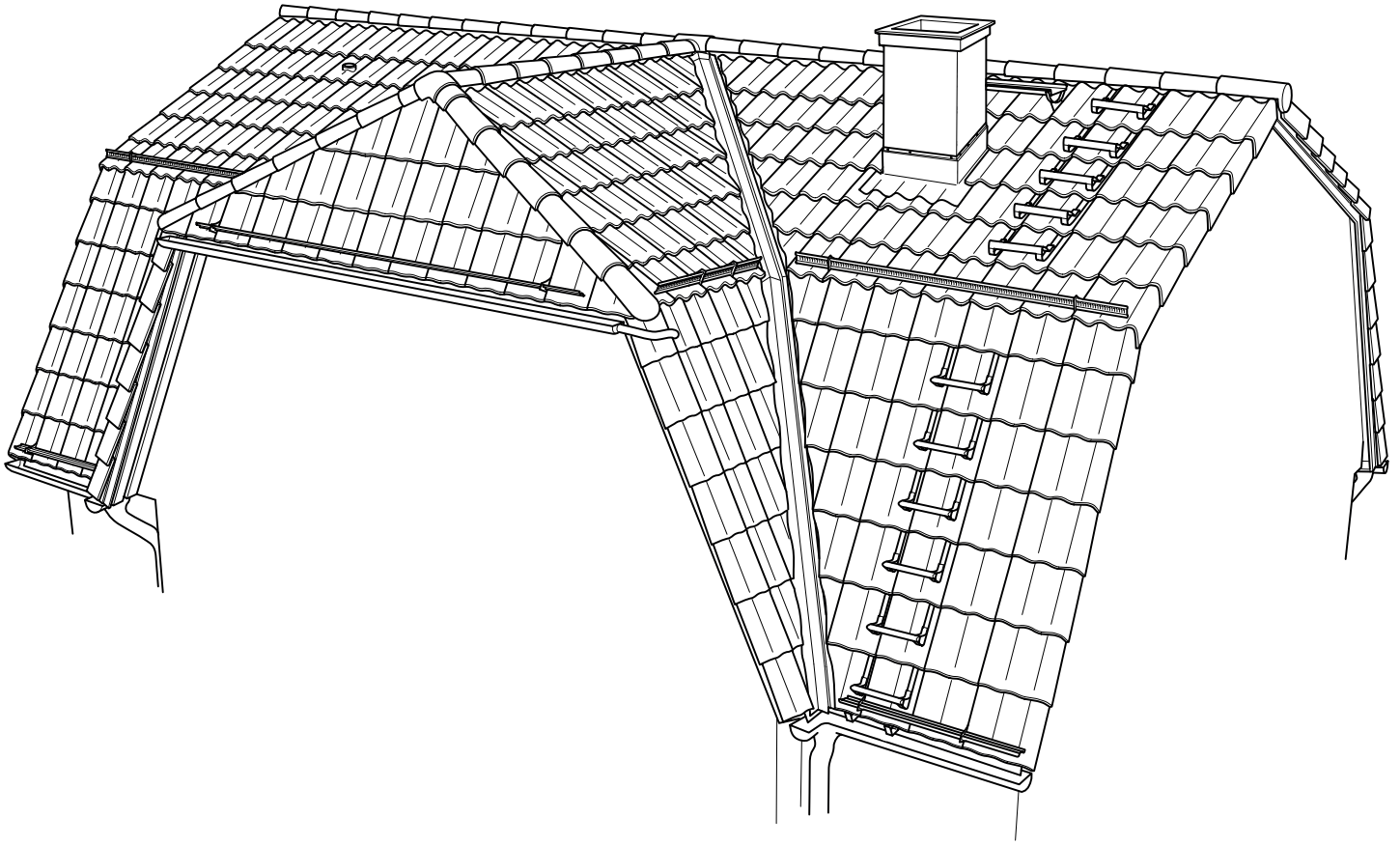
Sisällysluettelo

TOIMENPITEET ENNEN ALOITTAMISTA	4
Työterveys ja -turvallisuus	5
Vesikaton tarkoitus, kaltevuus ja aluskate	5
Tekniset tiedot	6
Työmaatoimituksen suunnittelu	6
Vastaanottotarkastus.....	7
Varoitusteksti	7
KATON VALMISTELUTYÖT	8
Betonitiilikaton päätyräystä.....	9
Kantavat puurakenteet	9
Aluskatteen asentaminen	10
Ruoteet ja ruodejako.....	10
- Tuuletusrimojen asentaminen.....	12
- Alaräystäiden asentaminen	12
- Katonharjan asentaminen.....	13
- Ruoteiden asentaminen	13
- Sisätaitteen asentaminen.....	13
Tiivistäminen	14
Tippapellin ja lintuesteen asentaminen	15
Kattoturvaluotteiden asentaminen	15
TIILIEN LATOMINEN	16
Tiilien latominen	17
Kattotiilien katkaiseminen	18
Tiilien kiinnittäminen	19
Asentaminen harja- ja aumakohdissa	21
MUIDEN KATTOTARVIKKEIDEN ASENTAMINEN	22
Tiivistäminen.....	23
Kattoturvaluotteet	23
Ilmanvaihtoputket ja viemärin tuuletusputket	26
Kattoluukku	26
Tarkastuslista	27

Asennusohjeet ovat BMI Suomi Oy:n näkemys siitä miten tehdään laadukas, toimiva ja pitkäikäinen katto hyvää rakennustapaa noudattaen.

Asennusohjeissa kerrotut asennustavat ja -tarvikkeet ovat ohjeellisia eivätkä aina sovellu käytettäväksi kaikissa kohteissa. Katon rakenteet tai kattotyyppi voivat määrittää ohjeista poikkeavan asennustavan tai menetelmän. Saneerauskohteissa tulee huomioida asennusohjeiden ja -detaljien toimivuus sekä soveltuvuus tapauskohtaisesti. Myös asennustyössä on ohjeita sovellettava tapauskohtaisesti.

Työssä on noudatettava suunnittelijan antamia kohdekohtaisia ohjeita.



Toimenpiteet ennen aloittamista

Näissä ohjeissa käsitellään Ormax-kattotiilien ja lisävarusteiden asennusta. Aluskatteen asennusta käsitellään erillisissä ohjeissa. Perehdy asennusohjeisiin huolellisesti ennen kattotiilien ja lisävarusteiden asennustöiden aloittamista. Käytettäessä muita kuin BMI Suomen toimittamia materiaaleja noudatetaan kyseisen valmistajan antamia ohjeita.

Katto on tärkeä osa rakennuksen suojausta haitallisia sääolosuhteita vastaan. Siksi on tärkeää, että kattotiilien ja lisävarusteiden asennustyöt tehdään ammattimaisesti ja että tekijöillä on työn edellyttämät taidot tai pätevyys. Näiden asennusohjeiden lisäksi on noudatettava kaikkia voimassa olevia määräyksiä, ohjeita ja suosituksia, mm. Ympäristöministeriön asetuksia, RIL 107-2022 -opasta (Rakennusten veden- ja kosteudeneristysohjeet), Kattoliiton Toimivat Katot -julkaisua sekä RT 85-10848 -korttia. Viimeisimmät asennusohjeet löydät osoitteesta www.bmigroup.com/fi.

TYÖTERVEYS JA -TURVALLISUUS

Kattotöissä on aina otettava huomioon työterveys ja -turvallisuus. Siksi BMI Suomi Oy haluaa korostaa erityisesti seuraavaa viittä asiaa:

- vastuut
- putoamissuojaus
- kattotiilien katkaiseminen
- ergonomia
- ympäristö

Vastuut

Rakennusvaiheessa rakennuttaja eli **kiinteistön omistaja tilaa tarvittavat rakennustyöt ja vastaa työympäristöstä sekä työturvallisuudesta**. Hänen velvollisuutenaan on laatia asianmukainen työturvallisuussuunnitelma. Suunnitelmassa käsitellään rakennustöiden yhteydessä ilmenevät erityisvaarat ja toimenpiteet niiden ehkäisemiseksi. Lisäksi kiinteistön omistaja vastaa työturvallisuudesta tehtäessä töitä katolla ja katon alla, maan pinnalla. Jälkimmäiseen liittyviä riskejä ovat esimerkiksi putoava lumi.

Putoamissuojaus

Kun työskentelypaikan korkeus on yli kaksi metriä, tulee henkilöiden ja esineiden putoaminen aina torjua ensisijaisesti rakenteeseen kiinnitettävällä suojaratkaisulla. Henkilökohtaiset suojarusteet on oltava CE-merkittyjä ja tyyppihyväksytyjä.

Putoamistapaturmien vaaran minimoimiseksi BMI Suomi Oy suosittelee, että työkohteeseen asennetaan jalkasuojuksella varustetut, 0,6 metriä leveät rakennustelineet tai 1 metrin korkuinen räystäskaide. Jos käytetään pelastusköyttä, sen kaikkien kiinnityspisteiden on oltava tukevasti kiinni.

Kattotiilien katkaiseminen

Kaikki kattotiilet katkaistaan aina maassa tai tukevalla alustalla. BMI Suomi Oy suosittelee märkäkatkaisua pölyämisen estämiseksi. Kivipölyn leviämistä kattotiilille on vältettävä ja tarvittaessa pöly on poistettava harjalla tai pesemällä. Kaikki jättemateriaalit kootaan yhteen paikkaan. Tiilien katkaisujäte ei ole ympäristöhaitta, ja sitä voidaan käyttää maantäyttöaineena tai se voidaan toimittaa lähimmälle jäteasemalle käsiteltäväksi.

Ergonomia

Rasitus- ja selkävammat ovat rakennusalalla yleisiä. Rasitusta nostoja voidaan vähentää ja ergonomiia parantaa suunnittelemalla kattotyöt etukäteen. BMI Suomi Oy voi tarvittaessa toimittaa tiilet suoraan katolle.

Ympäristö

Pakkausmateriaalit ovat kierrätettäviä tai soveltuvat energijätteeksi. Tarkista ohjeet ja paikat oman paikkakuntasi jätehuollosta.

VESIKATON TARKOITUS, KALTEVUUS JA ALUSKATE

Katon ensisijaisena tarkoituksena on suojata alle jäävät rakennuksen osat säältä ja estää tuulen, sadeveden ja lumen pääsy niihin. Epäjatkuvilla katteilla, kuten tiilikatoilla, aluskatteen ja -rakenteiden merkitys on suuri, koska ääriolosuhteissa aluskatteelle voi päästä pieniä määriä vettä.

Ormax-betonikattotiilien minimikaltevuus on 1:5. Mikäli kaltevuus alle 1:3 tai rasitteena ovat vaativat ilmasto-olosuhteet niin käytetään tiheämpää ruodejakoa ja alle 1:4 kattokaltevuuksilla aluskatteena käytetään kiinteän alustan bitumialuskermiä esim. Icopalin TarraLight tai TarraPolar. Huomioi, että kattokaltevuudesta riippumatta monimuotoisissa kattorakenteissa tai vaativissa olosuhteissa tulee aluskatteena käyttää aina umpilaudoituksen tai levyalustan päälle asennettua aluskermiä (AKE tai AKK1). Kiinteää alustaa käytettäessä, kaltevuuden ollessa 1:3 tai loivempi on tuuletusrimoina käytettävä painekyllästettyä puutavaraa ja A2-luokan ruostumattomia kiinnikkeitä. Lisäksi tuuletusrimat on tiivistettävä teipillä tai kumibitumiliimalla.

TEKNISET TIEDOT

Pituus:¹	420 mm
Leveys:	330 mm
Profiilin korkeus:	n. 60 mm
Tiilen paino:	Tiilen paino: 4,0 kg/kpl
Tiiliä nipussa:	Tiiliä nipussa: 4 kpl
Kattotiiliä lavassa:	265 kpl
Ruodeväli eri kattokalveuksilla:	11...<14° 310 mm 14...18° 320-350 mm >18° 320-370 mm
Menekki eri kattokalveuksilla:	11,3° (1:5) n. 10,9 kpl/m ² 14° (1:4) n. 10,2 kpl/m ² ≥18,4° (1:3) n. 9,5 kpl/m ²
Minimi limitys eri kattokalveuksilla:	11...<14° 110 mm 14...18° 70 mm ≥18° 50 mm
Aluskate:²	<14° Kiinteälle alustalle asennettava bitumialuskermi ²⁾ ≥14° Roikkuva/vapaasti asennettava aluskate tai bitumialuskermi ³⁾

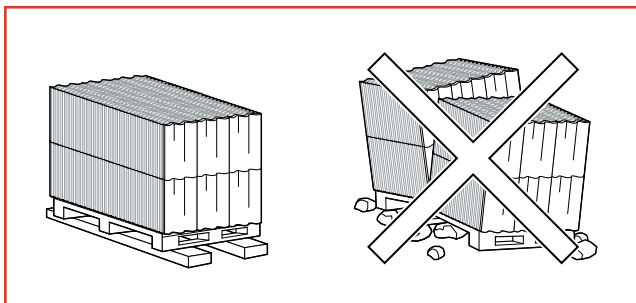
1) Pituus millimetreinä voi vaihdella ± 1% EN 490:2004 -standardin mukaisesti.

2) Kiinteää alustaa käytettäessä, kalveuden ollessa 1:3 tai loivempi, on tuuletusrimoina käytettävä painekyllästettyä puutavaraa ja A2-luokan ruostumattomia kiinnikkeitä. Lisäksi tuuletusrimat on tiivistettävä kumibitumiliimalla.

3) Huom, monimuotoisissa kattorakenteissa tai vaativissa olosuhteissa tulee aluskatteena käyttää aina kiinteälle alustalle asennettavaa aluskermiä!

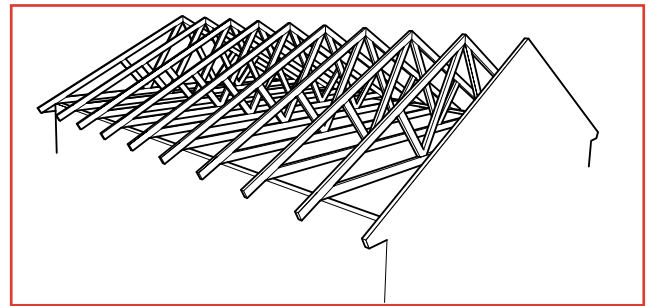
TYÖMAATOIMITUKSEN SUUNNITTELU

Jos kattotiilet toimitetaan maahan purettavilla lavoilla, on tärkeää, että kattotiilien varastointipaikka on tasainen ja tila riittää koko lavamäärälle. Kattotiilien kuormalavojen alustan on oltava tasainen. Katso kuvaa. BMI Suomi Oy ei korvaa epätasaisen alustan aiheuttamia, toimituksen jälkeen syntyneitä vahinkoja.

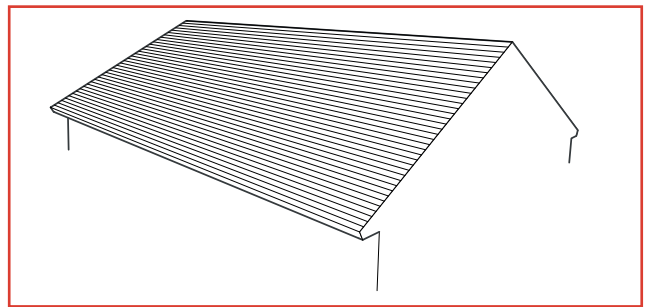


Tiilien purku maahan.

Nämä ohjeet perustuvat aloitustilanteeseen, jossa kattoon voidaan asentaa aluskate suoraan kattotuolien tai umpilaudoituksen päälle.



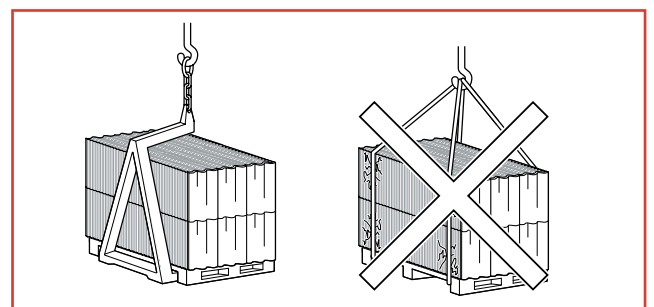
Pelkillä kattotuoleilla varustetut katot.



Umpilaudoituksella päällystetyt kattokannattajat.

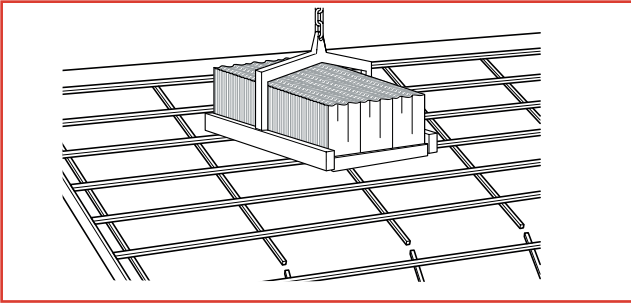
! Vanhaan taloon asennettaessa uutta kattoa tulee kiinnittää erityistä huomioita vanhojen rakenteiden toimivuuteen uutta suunniteltaessa. Kattoremontit saattavat olla rakennus- tai toimenpideluvanvaraisia töitä. Kiinteistön omistajan vastuulla on tarvittavan luvan hakeminen

Nosta lavat katolle sopivan kokoisella haarukkanostimella. Lavoja ei saa nostaa kuormasiteillä, koska tällöin tiilet voivat murtua. Katso kuvaa.



Tiilien nosto katolle.

Jos kattotiilien toimitukseen kuuluu nosto katolle, nostoauton alustan on oltava tasainen ja siisti. Ruoteiden ja jäykisteiden on oltava asennettuna ennen toimitusta.



Tiilien katolle nosto.

Tiilien ladontaa voidaan tehostaa nostamalla tiilet katolle erissä. Tämä helpottaa ja nopeuttaa työtä katolla ja lisää työturvallisuutta. Katso kuvaa.

VASTAANOTTOTARKASTUS

Tarkista tavara aina toimituksen yhteydessä. Näin voit varmistaa nopeasti ovatko kaikki tuotteet mukana toimituksessa. Ilmoita tavarantoimittajalle kaikista poikkeavuuksista ja kuljetusvaurioista. Toimitettu tavara on purettava pakkauksesta ja tarkistettava 14 vuorokauden kuluessa toimituksesta.

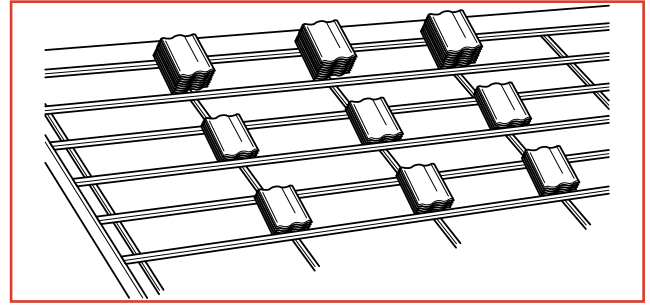
Kaikki reklamaatiot osoitetaan jälleenmyyjälle. Tämä on tehtävä ennen tiilien asentamista katolle, koska visuaaliset viat ovat havaittavissa jo ennen asennusta vastaanototarkastuksessa. BMI Suomi Oy:n näkemysten mukaan asiakas on hyväksynyt paikalleen asennettujen tuotteiden laadun. Betonitiilet valmistetaan ja testataan standardien SFS-EN 490 ja 491 mukaisesti.

Kattotiilien pinnalle saattaa muodostua ohut kalvo kalkkihärmettä. Se saa tiilen näyttämään hieman tavanomaista vaaleammalta, mutta katoaa itsestään noin kahdessa vuodessa riippuen vuotuisesta sademäärästä.

Lisäksi tiilissä saattaa olla käsittelyjälkiä, kuten sementtipölyä ja pienehköjä naarmuja. Kalkkihärme, naarmut tai murtumat eivät vaikuta tiilen vahvuuteen, joten ne eivät ole reklamaatioeruste.

Kattotiilet valmistetaan luonnonmateriaaleista ja pinnoitetaan tehtaalla kahteen kertaan. Siksi onkin huomioitava, että eri tuotantoerien välillä saattaa olla sävyeroja. Eri tuotantoerien tiiliä asennettaessa samalle lappeelle on huomioitava mahdolliset sävyerot ja suositeltavaa kattotiiliä latoessa sekoittaa tiiliä eri nipuista ja tuotantoeristä.

BMI Suomi Oy ei vastaa tapauksista, joissa antamiemme ohjeita ei ole noudatettu.

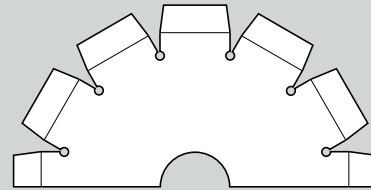


Optimaalinen tiilien jako.

Ormax Protector Nova ja Ormax Classic -tiilet toimitetaan 4 tiilen nipuissa. Tiilet jaetaan katolle 1200 mm välein kaksi nippua vierekkäin joka toiselle ruoteelle niin, että niput ovat linjan vasemmalla puolella.

VAROITUSTEKSTI

Käytä katkaisu- ja työstötöissä aina märkä työkalu ja ja pölynimulaitetta.



TERVEYS- JA TURVALLISUUSOHJEET

Monet rakennusmateriaalit, kuten kattotiilet, valmistetaan luonnonkivistä. Se sisältää jonkin verran kiteistä kvartsiä. Mekaanisessa työstössä, kuten katkaisu- ja poraustöissä, ilmaan voi vapautua pieniä määriä kivipölyä. Pitkäkestoinen altistuminen kvartsipölylle voi johtaa pölykeuhkosairauteen, kuten silikoosiin, sekä lisätä keuhkosyöpäriskiä. Suojautumistoimenpiteet:

- Käytä hyväksyttyä hengityssuojainta sahatessasi tai poratessasi kattotiiliä.
- Lisäksi työssä tulisi käyttää märkäporausta, märkäsahausta ja pölynpoistoa.
- Katkaisu- ja työstötöissä tulee lisäksi käyttää kuulonsuojaimia, suojalaseja ja hengityssuojainta.



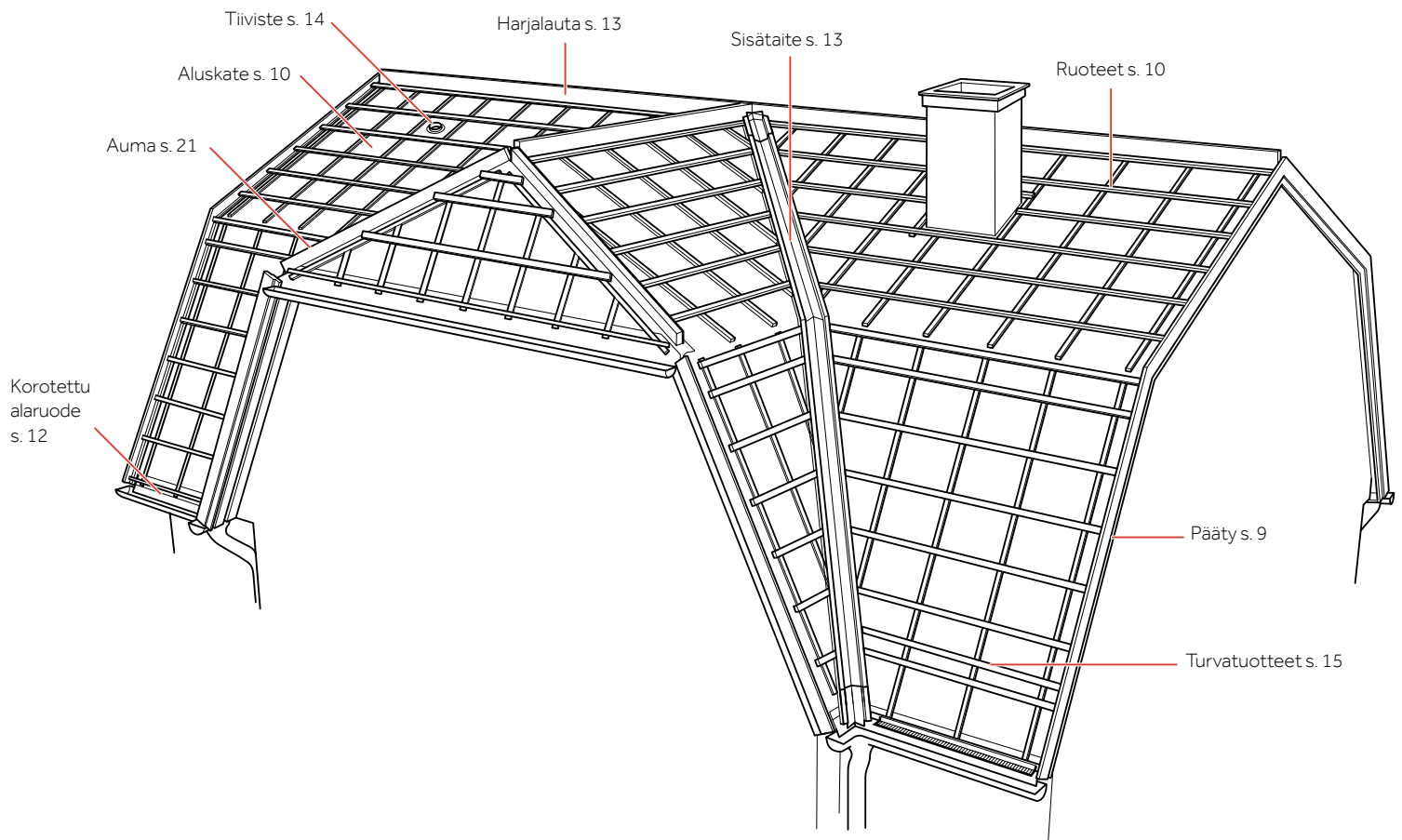
Kuulosuojaimet



Suojalasis



Hyväksytty hengityssuojain



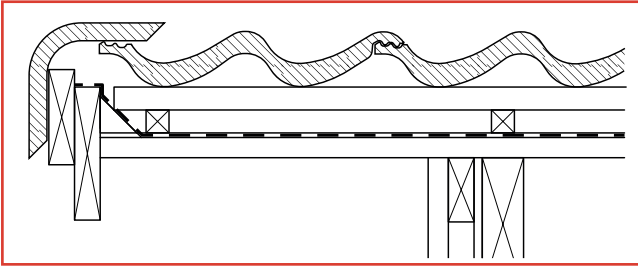
Katon valmistelutyöt

Katon asennus edellyttää huolellista valmistelua. Tee esivalmistelut, ennen kuin kattotiilet ladotaan paikoilleen. Tässä osassa käsitellään BMI Suomi Oy:n ohjeistamia valmistelutöitä.

BETONITIILIKATON PÄÄTYRÄYSTÄS

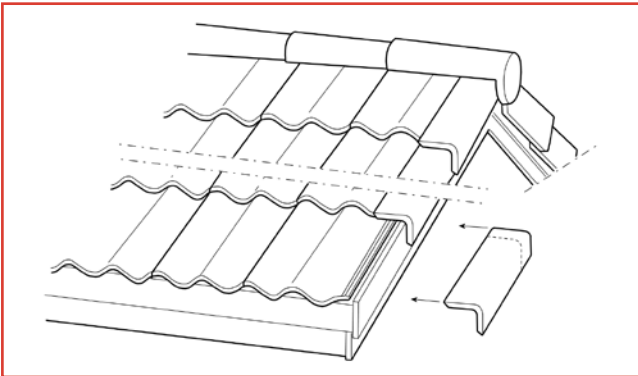
Päätyreunatiili

Käytettäessä päätyreunatiiltä kattotiilien on jäätävä 10–20 mm päähän päätyräystäslaudasta molemmissa päädyissä. Kun kaikki kattotiilet on asennettu, päätyreunatiilet asennetaan alhaalta ylöspäin niin että ensimmäinen päätyreunatiili leikataan yläpäästään oikeaan mittaan ja sen jälkeen edetään ylöspäin niin että jokainen päätyreunatiili lepää oman tiilirivinsä päällä. Muotoile myös viimeinen, harjalle tuleva tiili oikeaan kulmaan ja kiinnitä ruuvilla.



Päätyreunatiili.

Leikkaa ensimmäinen tiili yläpäästä oikeaan mittaan, katso kuva.

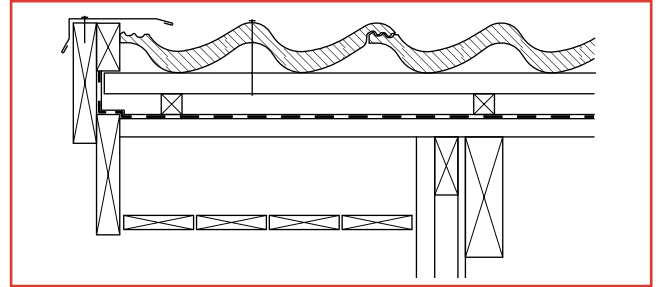


Päätyreunatiili.

Päätyreunatiilet kiinnitetään kahdella reunatiiliruuvilla. Kiinnitystä varten on tiiliin esiporattava 5 mm reiät kovametalliterällä. Tarkista katon leveys. Säädä tarvittaessa.

Päätyräystäspeltti

Käytettäessä päätyräystäspelttiä asenna otsalaudan sisäpuolelle tukirima, niin että pelti kiinnitetään listaruuveilla pellin päältä ja sivulta. Kun kaikki kattotiilet on ladottu, asenna päätyreunapeltti edeten alhaalta kohti harjaa. Päätyräystäspellin pituus on 2 m ja pelti limitetään 100 mm matkalta:



Päätyräystäspeltti.

KANTAVAT PUURAKENTEET

Mitoitettaessa katon kantavia rakenteita tulee huomioida katemateriaalin painon lisäksi myös puurakenteiden taipuma/painuminen. Liian joustava alusrakenne rikkoo tiiliä katolla. Katon kantaviksi rakenteiksi luetaan mm. katto-tuolit, ristikot ja ruoteet. Tiiliruoteiden koon ja kiinnityksen määrittellee kohteen rakennesuunnittelija kuormitusten sekä rakenneratkaisujen mukaan.

ALUSKATTEEN ASENTAMINEN

Aluskate on erittäin tärkeä osa talon rakennetta. Se tiivistää kattorakenteen ja estää kosteuden pääsyn talon rakenteisiin. Asenna aluskate (vapaasti asennettava eli roikkuva aluskate tai kiinteän alustan aluskermi) erillisten asennusohjeiden mukaan.

Roikkuva aluskate ns. sidotaan paikalleen tuuletusrimoilla, ja siksi ennen aloitusta kannattaa perehtyä osaan **Tuuletusrimojen asentaminen**.

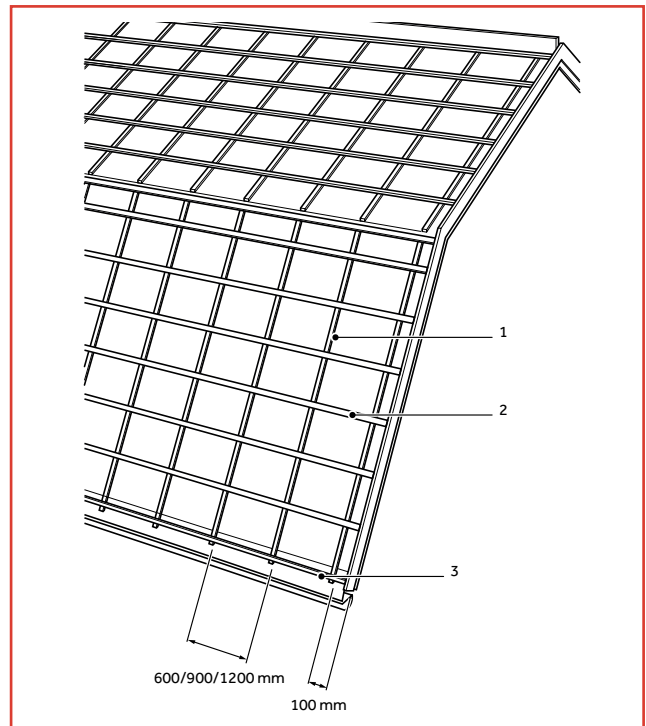
Tietyt alaräystäiden ja sisätaitteiden työt on tehtävä ennen aluskatteen asennusta, ja siksi ne on tehtävä tässä vaiheessa. Katso kohtia **Sisätaitteen asentaminen** ja **Alaräystäiden asentaminen**.

RUOTEET JA RUODEJAKO

Katolla on kahdenlaisia ruoteita; tuuletusrimat ja kattotiiliruoteet.

Tuuletusrimat asennetaan pystysuuntaisesti. Ne varmistavat ilmakierron aluskatteen ja kattotiilien välillä. Tuuletusrimojen minimikoko on 25x50 mm.

Kattotiiliruoteet asennetaan vaakasuuntaisesti. Ne kannattavat kattotiiliä ja niihin tiilet myös kiinnitetään.

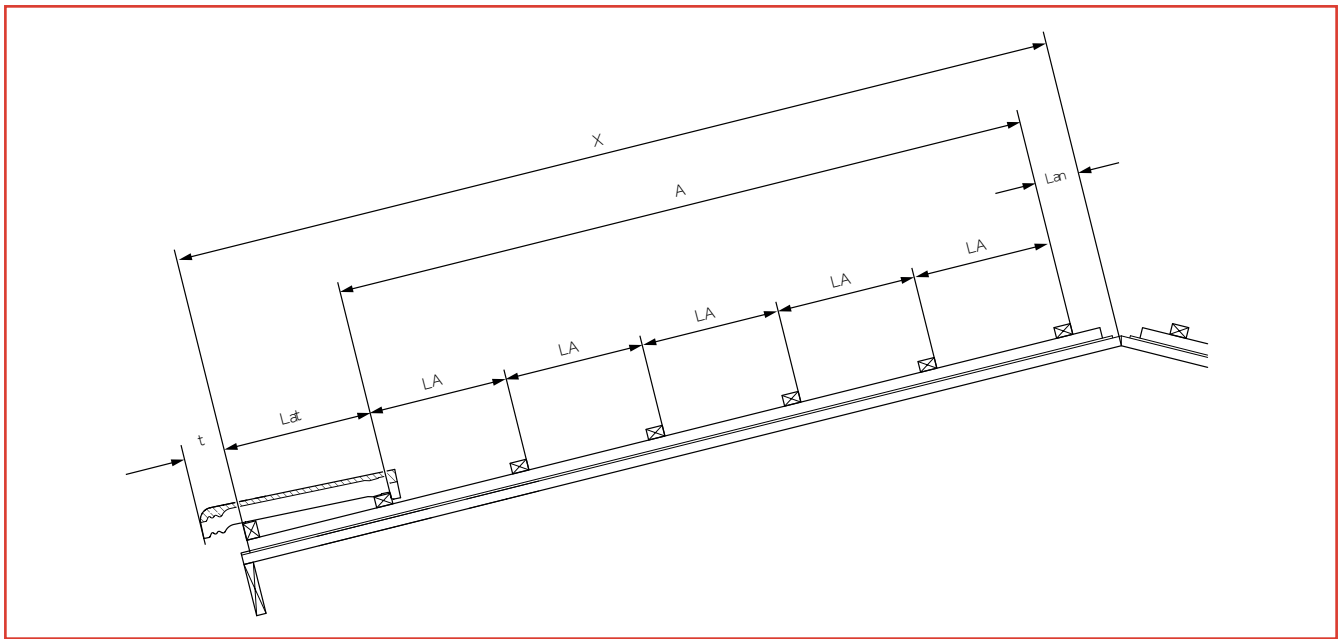


Ruoteet: 1. Tuuletusrima, 2. Tiiliruode, 3. Tiiliruode ja korotusrima.

Ohjeelliset ruodekoot

Kattotuolien väli enintään k/k	1200	900	600
Tiiliruoteen suositeltava koko (mm)	50x75	50x50	22x100

Huom, käytettävät ruodekoot ovat aina rakennesuunnittelijan vastuulla!



Optimaalisen etäisyyden laskeminen, kun ruodejako on joustava.

Joustava ruodejako

Joustavan ruodejaon laskenta voidaan tehdä seuraavalla kaavalla. Käytä seuraavalla sivulla olevaa **Tiilien ladontataulukkoa** ja seuraavaa kaavaa. Katso kuvaa.

Tasattava lapemitta = A

$A = \text{Lappeen mitta (X)} - \text{Lat} - \text{Lan}$

Tiilen ulkonema räystäällä = Lat + tiilen ylimenevä osa (t)

Niiden rivien määrä, joilla on suurin suositeltu jako = B

$B = A / \text{suurin ruodejako}$

Valmiit rivit, joilla on tasattava ruodejako = C

$C = B$ pyöristetään aina ylöspäin seuraavaan kokonaislukuun

Laskettu ruodejako = LA

$LA = A/C$

Jos lapepituutta ei ole sovitettu kattotiilen mitalle, ruodejako on tasattava. Pienet erot voidaan säätää joko räystäällä tai harjalla. Mikäli pieni säätö ei riitä, voit säätää kahden ylimmän ruoteen väliä ja katkaista tiilet vastaavasti. Optimaalisen etäisyyden laskeminen, kun ruodejako on joustava.

Esimerkkilaskelma (ormax-tiilellä):

Esimerkki lappeen mitta (X) on 9000 mm ja kattokaltevuus 16°. Tässä tapauksessa Ormax-tiilellä voidaan käyttää joustavaa ruodejakoa välillä 320-350 mm (nämä vaihtelevat tiilen ja kattokaltevuuden mukaan, ks. seuraavan sivun taulukko).

Joten tasattava lappeen mitta (A) on $9000 \text{ mm} - 40 \text{ mm (Lan)} - 350 \text{ mm (Lat)} = 8610 \text{ mm}$.

Saatu tasattava mitta (A) jaetaan suurimmalla sallitulla ruodejalla kyseiselle kattokaltevuudelle, joka tässä tapauksessa on 350 mm. Eli $8610 \text{ mm} / 350 \text{ mm} = 24,6$ riviä. Tämä pyöristetään ylöspäin seuraavaan kokonaislukuun eli 25 riviin.

Kun tasattava mitta (A) jaetaan uudelleen pyöristetyllä kokonaisrivien määrällä saadaan lopullinen tasattu ruodejako (LA). Eli $8610 \text{ mm} / 25 \text{ riviä} = 344,4 \text{ mm}$.

Tiilien ladontataulukko

Tiili	Kaltevuus	Mitta	Mitta harjalla	Rakennusleveys vakiotiilellä	Räystään ulkonema
		LA	Lan	Vt N	t + Lat
Ormax Classic	11 ... <14	310 - 320 mm	25-40 mm	298 mm	50 + 350 mm
	14 ... 18	320 - 350 mm	25-40 mm	298 mm	50 + 350 mm
	>18	320 - 370 mm	25-40 mm	298 mm	50 + 350 mm
Ormax Protector Nova	11 ... <14	310 - 320 mm	25-40 mm	298 mm	50 + 350 mm
	14 ... 18	320 - 350 mm	25-40 mm	298 mm	50 + 350 mm
	>18	320 - 370 mm	25-40 mm	298 mm	50 + 350 mm

Huom. Kattokaltevuuden ollessa 11 ... <14 astetta tulee aina käyttää umpilaudoitusta ja aluskermiä.

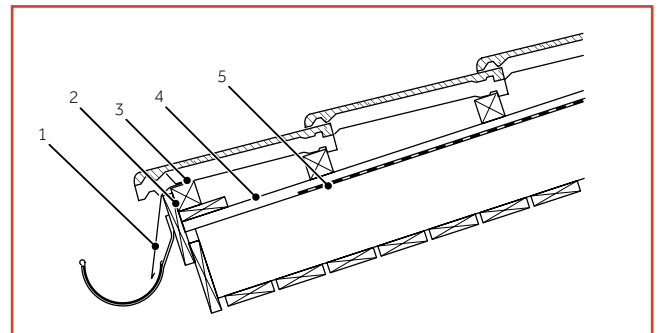
Tuuletusrimojen asentaminen

Tuuletusrimojen minimikoko on 25x50 mm. Tuuletusrimat kiinnitetään kattotuolien kohdalle.

Kiinteälle alustalle asennetun aluskermin (AKE tai AKK1) päällä tuuletusrimoina täytyy käyttää painekyllästettyä puutavaraa katon kaltevuuden ollessa 1:3 tai loivempi, koska katteen alle päässyt vesi voi ohjautua niihin. Tuuletusrimat on lisäksi tiivistettävä. Tuuletusriman ja aluskermin väli tiivistetään kumibitumiiliimalla. Painekyllästetyn puutavaran soveltuvuus käytetylle aluskermitulle kuitenkin varmistaa aluskermin valmistajalta. Painekyllästettyä puutavaraa käytettäessä kiinnityksessä tulee käyttää A2-luokan ruostumattomia kiinnitystarvikkeita.

Alaräystäiden asentaminen

Aloita työ alimmasta ruoteesta. Tämä ruode tehdään yhden tiilen paksuuden verran muita korkeammaksi, jotta alin tiili saadaan samaan kaltevuuteen muiden kanssa. Tämä tehdään sijoittamalla riman päälle tai alle korotusrima. Katso kuvaa.



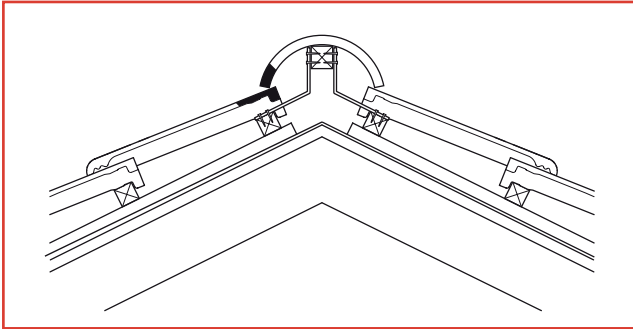
Alaräystäiden asentaminen: 1. Tippapelti, 2. Ruode ja korotusrima, 3. Lintueste, 4. Tuuletusrima, 5. Aluskate.

Alin ruodejako on otsalaudan tai ruoteen ulkoreunasta mitattuna toisen ruoteen yläreunaan 350 mm, tiilen räystäas ylityksen ollessa 50 mm. Tiilien on normaalisti ulotuttava 30-50 mm räystäään yli, jotta sadevesi valuu suoraan vesikouruun.

Loivilla kattokaltevuuksilla, kiinteällä alustalla aluskermiä käytettäessä on räystäsrakenne suositeltavaa suunniteltava siten, että aluskermitä vesi valuu ohjatusti räystäspeltiä pitkin räystäskouruun. Suunnittelussa on tällöin huomioitava tiilen alaräystään ylitys, sadevesikourun halkaisija ja sijainti otsalaudan laskiessa alemmas.

Katonharjan asentaminen

Asenna ylin ruode. Ylimmän ruoteen yläreunan etäisyys harjalaudasta on 25–40 mm katon kaltevuudesta riippuen, kuitenkin enintään kattotiilien yläreunan korkeuden vaatiman tilan suuruinen. Harjalaudan paksuuden on oltava vähintään 30 mm.



Harjalaudan asentaminen.

Säädä harjalaudan korkeus siten, että harjatiilet asettuvat sekä kattotiilien korkeimman kohdan että harjalaudan päälle. Harjalauta kiinnitetään Harjapuun kiinnityskulmilla.

Ruoteiden asentaminen

Tarkista laskutoimitus mittaamalla ylimmän ruoteen yläreunan etäisyys toiseksi alimman ruoteen yläreunasta. Jaa tämä mitta, jotta saat tasaväliset ruoteet. Varmista, että tämä mitta pysyy **Tiilien ladontataulukon** suositusrajoissa. Kiinnitä loput ruoteet sitä mukaa, kun ne mitataan paikoilleen. Ruode kiinnitetään aina tuuletusriman kohdalta. Ruoteita saa jatkaa saman kattotuolin kohdalta vain kolmesti peräkkäin. Huomioi, että ruoteita jatkaessa tulee ruoteiden päät kiinnittää hyvin. Mikäli ruoteen pää halkeaa, irtoaa ja ruode esim. vääntyy ei tiili asetu enää oikein ja tämä aiheuttaa turhia tiilirikkoja katolla.

Sisätaitteen asentaminen

Sisätaite eli jiiri voidaan tehdä käyttämällä sisätaitteen pohjapeltiä tai levyttämällä/ laudoittamalla.

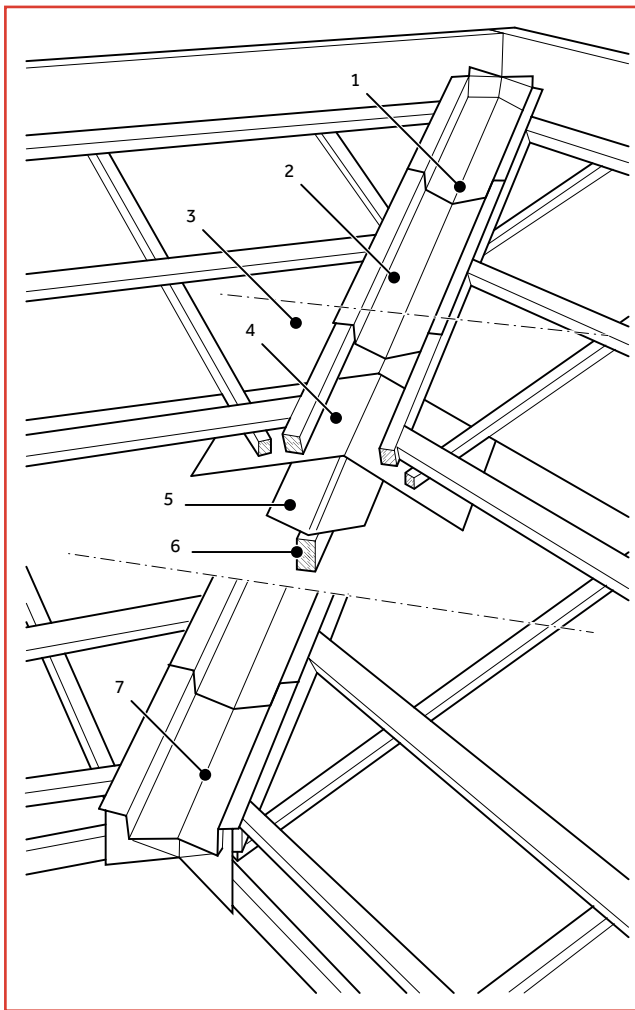
Pohjapeltiä käytettäessä asenna ensin sisätaitteen pohjapelti, joka ulottuu vähintään 150 mm taitteen molemmin puolin ja on samalla tasolla kattotuolien yläpinnan kanssa. Asenna ylimääräinen kaista aluskatetta taitteen suuntaisesti koko jiirin matkalle ja varsinainen aluskate sen päälle sekä tuuletusrimat.

Kun sisätaite tehdään levyttämällä tai laudoittamalla tulee sen ulottua vähintään 300 mm taitteen molemmin puolin ja levyn/lautojen yläpinnan tulee olla samalla tasolla kattotuolien yläpinnan kanssa. Asenna ylimääräinen kaista aluskatetta tai aluskermiä taitteen suuntaisesti koko taitteen mitalle ja varsinainen aluskate sen päälle sekä tuuletusrimat.

Sisätaitteen pohjapellin tai levytyksen/laudoituksen kumpankin reunaan, tuuletusrimojen päälle, sisätaitepellin vaatimalle kohdalle kiinnitetään taitteiden suuntaisesti pystyruoteet. Pystyruoteiden yläpinta on oltava ruoteiden yläpinnan tasossa.

Aloita sisätaitepellin aloituskappaleen asentaminen räystäältä alkaen niin, että pelti asettuu samalle tasolle räystäslaudan kanssa, mistä sitä voi säätää tarvittaessa. Asenna toinen sisätaitepelti n. 200 mm limittäin edellisen päälle. Käytä peltien limituskohdassa tiivistysmassaa. Pellit kiinnitetään reunoista taitteen suuntaisiin pystyruoteisiin ruuveilla tai naulaamalla. Lopuksi asennetaan taitteen pellitys harjalle. Takareunan pituutta voi säätää tarvittaessa. Asenna turpoava sisätaitetiiviste sisätaitepellin pokkauksen päälle ennen tiilien asentamista.

Leikkaa tiilet sisätaitteen suuntaisesti, katso kohta Kattotiilien katkaiseminen. Huomioi, että sisätaitepellin pokkauksen yli tuleva tiilen tippanokka saa olla max. 20 mm. Kaikki leikatut tiilet tulisi lisäksi kiinnittää ruuvilla alustaansa, mikäli vain mahdollista. Esiporaa kiinnitysreikä tiileen ja ruuvaa leikattu tiili kiinni pohjaruoteeseen. Leikatut tiilet tulee lisäksi liimata Ormax Kiviliimalla tiilien vesilukkourasta, joka parantaa tiilien paikallaan pysymistä. Käytä myös Wakaflex-erikoistiivistettä lappeen liittymiskohdissa. Katso tarkemmat sisätaitteen ohjeet erillisestä sisätaitteiden asennusohjeesta.



Sisätaitteen asentaminen: 1. Sisätaitteen lopetuskappale, 2. Sisätaitepellitys, 3. Aluskate, 4. Lisäaluskate, 5. Sisätaitteen pohjapelti, 6. Tukipuu, 7. Sisätaitepellin aloituskappale.

TIIVISTÄMINEN

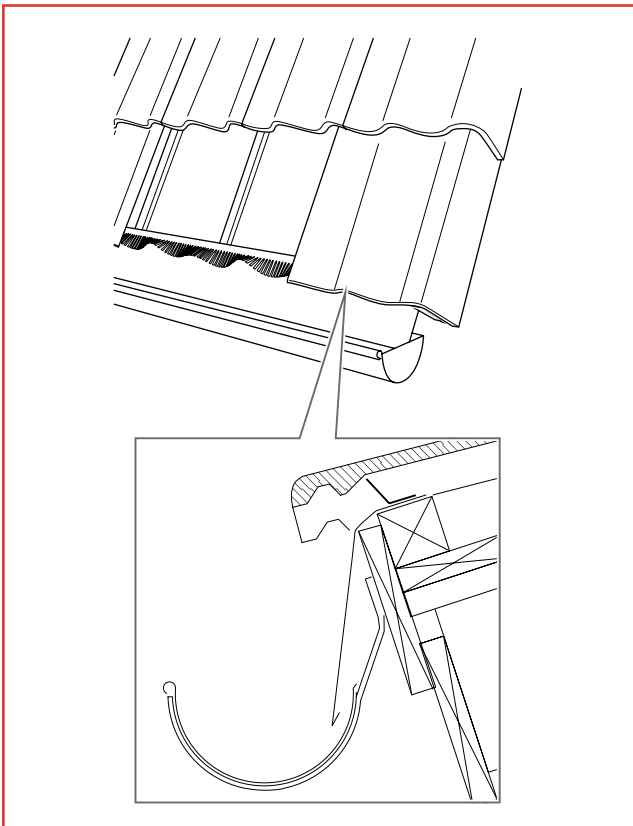
Tuulta ja sadetta vastaan asianmukaisesti tiivistetty katto parantaa energiatehokkuutta ja suojaa alapuoliset rakenteet kosteusvaurioilta. Siksi on tärkeää, että kaikki läpiviennit, reunat ja rakennesovitteiden kohdat tiivistetään. Varmista katon asianmukainen tiiviyys käyttämällä tarkoitukseen sopivia tuotteita, kuten mm. aluskatteen läpivientitiivisteitä, Ormax kiviliimaa, Wakaflex-erikoistii- vistettä tai Flexiroll-teippiä.

- Asenna läpivientikohtien vahvisteruoteet tarvittaessa.
- Asenna ilmanvaihtoputkien vahvisteruoteet tarvittaessa. Uudet läpivientikohteet on ehkä sovittava lopullisen tilijaon mukaan.
- Tiivistä aluskate ilmanvaihtoputkien ja muiden läpivientien kohdalla käyttäen tarkoitukseen kehitettyjä läpivientikappaleita tai tiivisteitä, kuten 2K-tiivistettä tai Flexirollia.
- Tiivistä aluskate seinien, reunojen, vinokaton pystyikkunoiden ja savupiippujen kohdalla.
- Asenna kukin tuote erillisten asennusohjeiden mukaan.

TIPPAPELLIN JA LINTUESTEEN ASENTAMINEN

Tippapeltiä käytetään alaräystäällä ohjaamassa katolta tuleva vesi ja mahdollinen roiskevesi räystäskouruun. Tällä ehkäistään otsalaudan ennenaikainen lahoaminen. Tippapelti asennetaan tiilen alle, alimman ruoteen päälle.

Lintuesteen tarkoitus on estää pieneläinten kuten lintujen pääsy ja pesiminen tiilikaton alla. Lintueste asennetaan kiinnittämällä se hakasilla tai leveäkantaisilla ruuveilla ensimmäisen ruoteen takaosaan, alimman tiilirivin alle ennen tiilien latomista. Lintuesteen piikkien tulee osoittaa alas räystäälle päin.



Lintuesteen asentaminen.

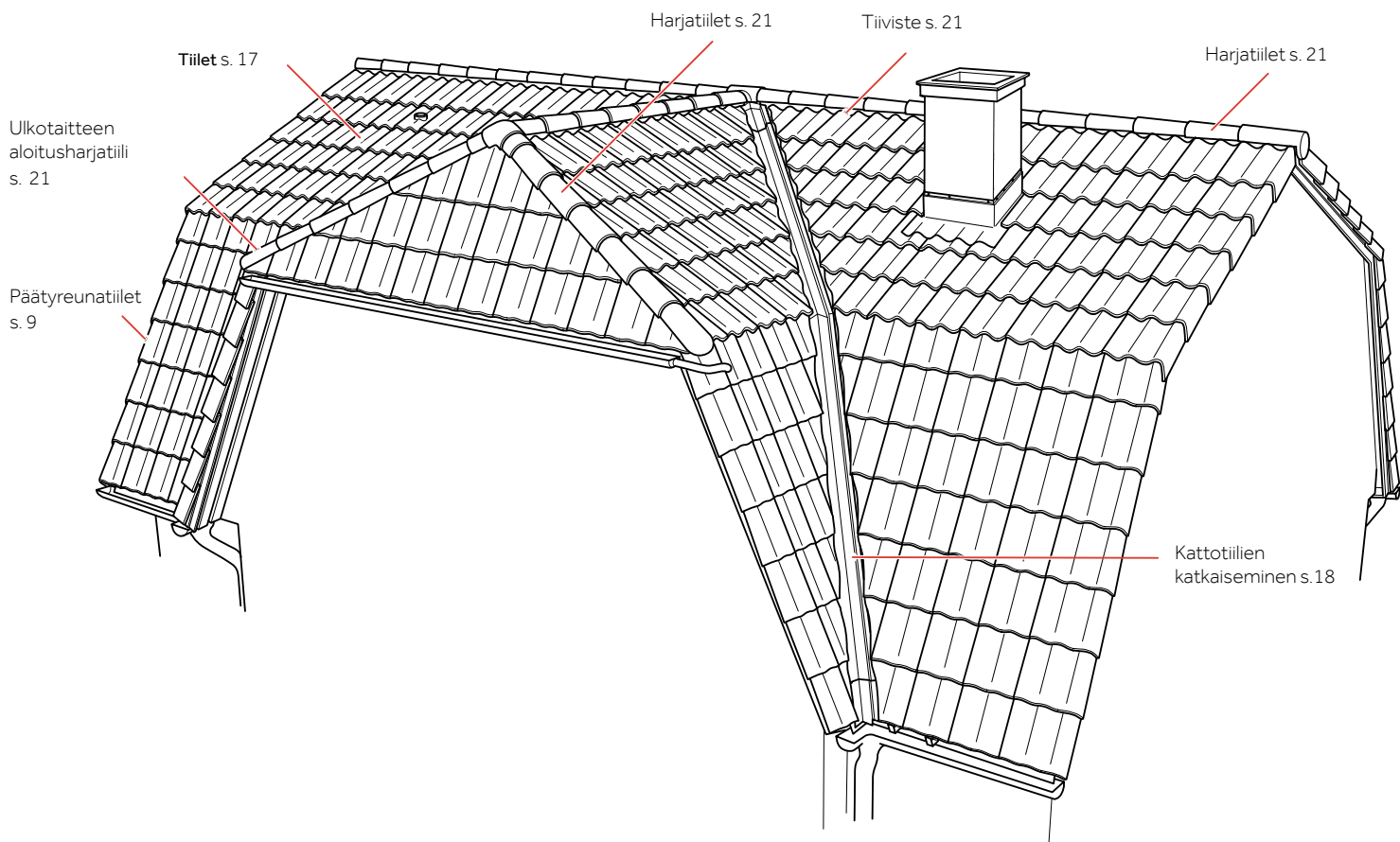


Lintueste on kiinnitettävä siten, että se kallistuu ulospäin. Katso kuvaa.

KATTOTURVATUOTTEIDEN ASENTAMIEN

Kattoturvatuotteiden kiinnitysalustat, eli lisäruoteet asennetaan ennen tiilien latomista. Kattosillat, tikasaskelmat, lumiesteprofiilit ja muut kattoturvatuotteet asennetaan tiilien latomisen yhteydessä. Noudata erillisiä kattoturvatuotteiden asennusohjeita ja perehdy etukäteen kattotöiden turvallisuuteen liittyviin asioihin kohdassa **Muiden kattotarvikkeiden asentaminen**.

BMI Suomi Oy:n jälleenmyymien kattoturvatuotteiden asennusohjeet ovat ladattavissa sivuiltamme osoitteesta www.bmigroup.com/fi.



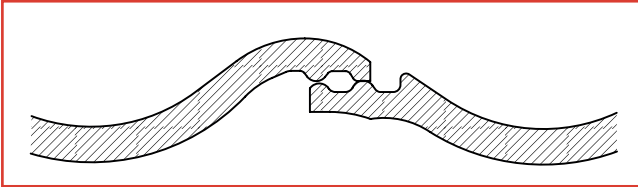
Tiilien latominen

Kun kaikki valmistelutyöt on tehty, voidaan aloittaa tiilien latominen katolle. Tiilien ladonnan edetessä tiettyjä tiiliä on katkaistava ja muotoiltava. Tässä kappaleessa esitellään ORMAXIN keskeiset tiilien ladontaan liittyvät asiat. Paikalliset perinteet ja tavat voivat luonnollisesti vaihdella.

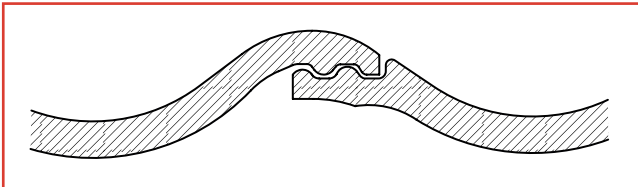
TIILIEN LATOMINEN

Aloita ladonta alhaalta oikealta.

Lado ensimmäinen rivi kattotiiliä ja tarkista, että tiilet asettuvat tasan koko lappeen leveydelle. Joidenkin kattotiiliyppien yhteydessä lapeleveyden sovittamista voidaan helpottaa puolitiilillä. Tiiliä voidaan myös hieman vetää erilleen tai työntää kiinni toisiinsa sivusaumoistaan ± 1 mm. Kattotiilet eivät kuitenkaan saa nousta irti alustastaan. Katso kuvaa.

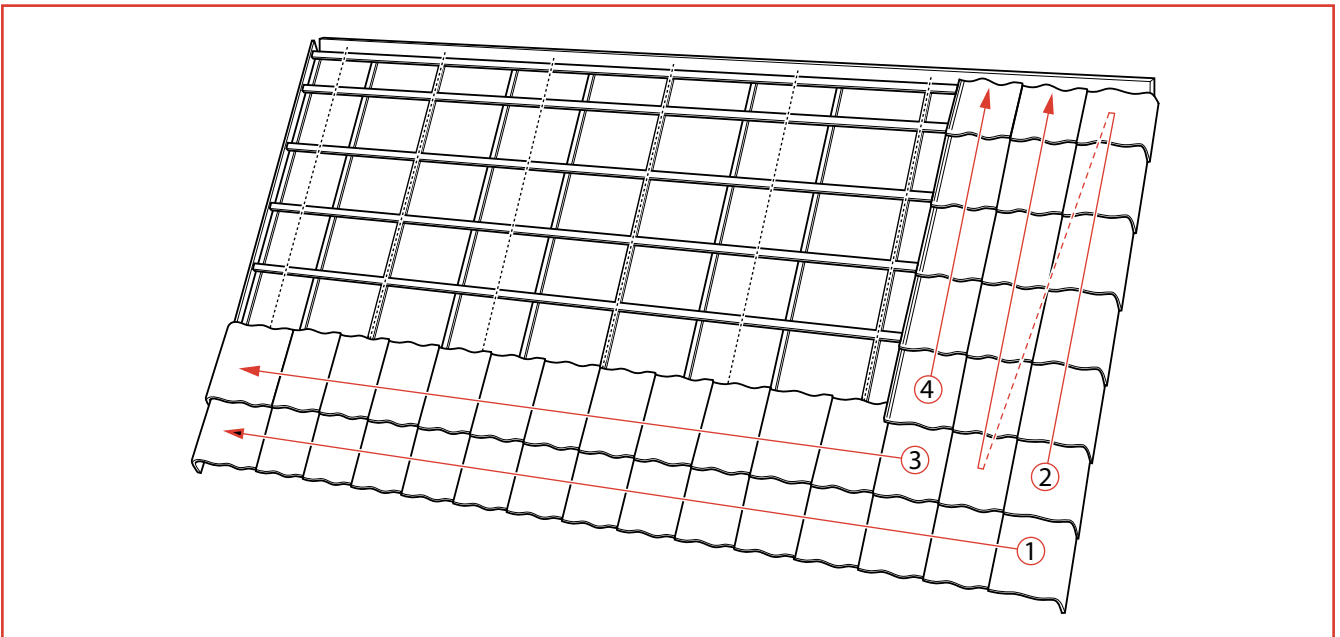


Väärä vierekkäisten tiilien keskinäinen etäisyys.



Oikea vierekkäisten tiilien keskinäinen etäisyys.

Ensimmäinen arvio riville tarvittavien tiilien määrästä voidaan tehdä myös **Tiilien ladontataulukon** avulla eli jakamalla lapeleveys vakiotiilen hyötyleveydellä.



Tiilien ladontaperiaate: 1. Lado ensimmäinen vaakarivi. 2. Lado ensimmäiset kaksi pystyriviä. 3. Lado vuorotellen vaakasuuntaan, 4. Lado vuorotellen pystysuuntaan.

Kun alin kattotiilirivi on sovitettu ja valmis, kiinnitä kattotiilet paikoilleen (mikäli käytät klipsikiinnikkeitä kiinnitetään vasta seuraava tiilirivi, tiilen vasemmasta vesilukkourasta alempaan ruoteeseen). Käytä tiilen ja rakennuspaikan olosuhteiden edellyttämää kiinnikettä. Katso kohta **Tiilien kiinnittäminen**.

Lado nyt ensimmäisen pystyrivin loput kattotiilet oikealle reunalle. Ne muodostavat päädyn. Tarkista valitulle päätyratkaisulle tarvittavat mitat kohdasta **Betonitiilikaton päätyräystä**. Mittaa varmuuden vuoksi etäisyys katon harjaan, ennen kuin ladot viimeisen tiilen. Katso kohta **Katon harjan asentaminen**. Kiinnitä kattotiilet paikoilleen. Jatka sitten tiilien latomista seuraavan periaatteen mukaisesti. Katso kuvaa:

- Yksi rivi vaakasuunnassa
- Yksi rivi pystysuunnassa

Jatka tällä tavalla, kunnes kaikki tiilet ovat paikoillaan. Kiinnitä kattotiilet sitä mukaa, kun ne ladotaan. Linjalaudan tai -langan avulla saat suoria ja siistejä rivejä. Käytä k/k-mittaa 900 mm.

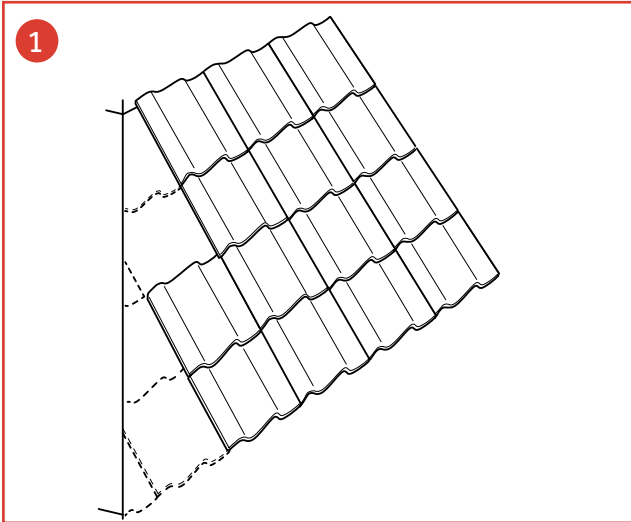
Työn edetessä asennetaan tarvittaviin kohtiin mm. kattoturvatuotteiden kannakkeet ja erikoistiilet ilmanvaihtoputkille ja viemärin tuuletusputkille. Katso kohta **Muiden kattotarvikkeiden asentaminen**.

KATTOTIILIEN KATKAISEMINEN

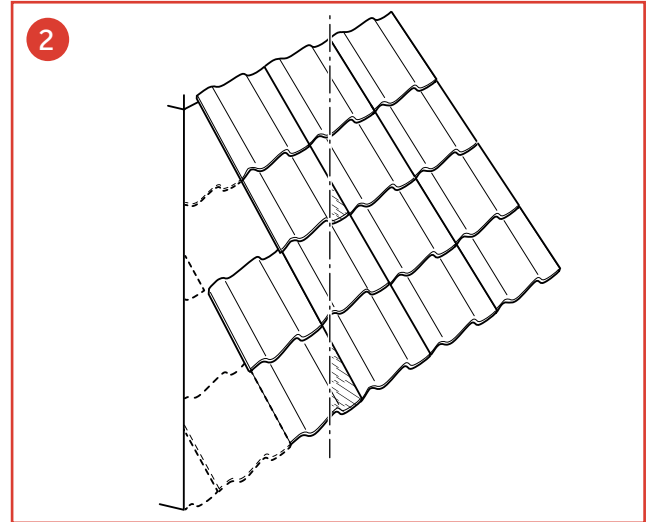
Tiiliä on katkaistava viistoon auma- ja taitekohdissa. Tiili leikataan aina maassa tai tukevalla alustalla. Merkitse leikkausviiva alla olevien ohjeiden mukaan ja leikkaa tiili. Huomioi, että sisätaitepellin pökkauksen yli tuleva tiilen tippanokka saa olla max. 20 mm.

Työturvallisuusmääräysten noudattaminen on tärkeää. Katso kohtaa **Työterveys ja -turvallisuus**.

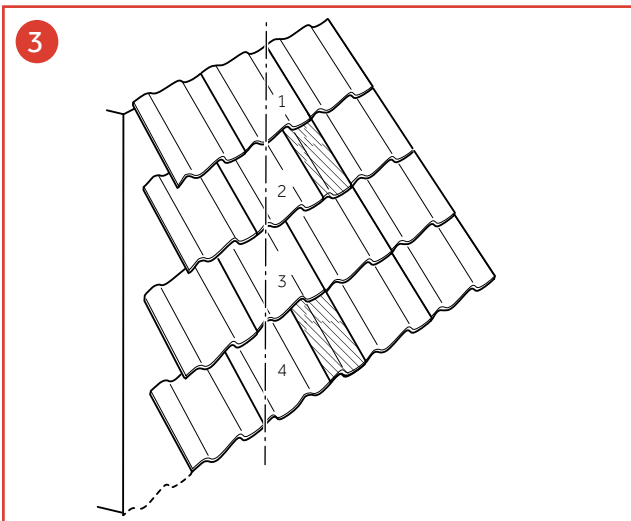
Vältä tarpeettomat pikkupalat käyttämällä puolitiiliä seuraavan periaatteen mukaisesti.



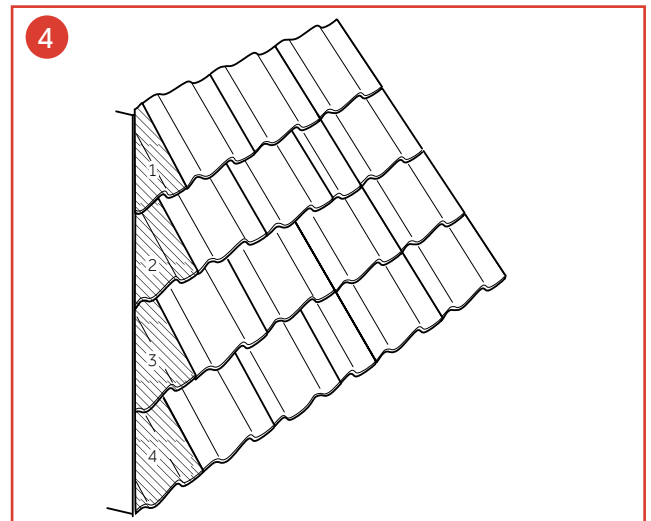
Aloita tiilien ladonta koko jiirin matkalle ja lado mahdollisimman monta kokotiiltä antamatta niiden ulottua auman tai taitteen päälle. Katso kuvaa.



Merkitse katkaisuviiva samaan kulmaan. Varmista ensin, ettet katkaise tiiltä puolitiiltä pienemmäksi. Katso kuvaa.



Lado sopiviin kohtiin puolitiiliä, jotta katkaisuviiva saadaan optimaaliseen kohtaan. Merkitse katkaisuviiva ja leikkaa tiilet. Katso kuvaa.



Katkaistut tiilet sijoitetaan taitekohtaan sitä mukaa, kun loput kokotiilet ladotaan. Katso kuvaa.

TIILIEN KIINNITTÄMINEN

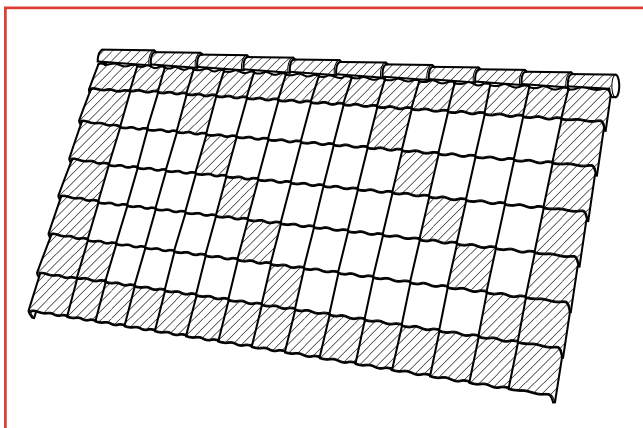
Tiilet on kiinnitettävä, jotta ne pysyvät paikoillaan. Katto kestää sään rasitusta paremmin ja sillä on helpompi kävellä, jos tiilet pysyvät kunnolla paikoillaan. Oikein toteutettu kiinnitys saattaa olla edellytyksenä myrskytuhojen korvaamiselle vakuutusehdoista. Kiinnitysmenetelmän valinta määräytyy useiden tekijöiden mukaan, kuten tuulen voimakkuus ja suunta, pinnanmuodot, aluskatteen tyyppi ja kattokaltevuus.

Kiinnikkeiden on oltava materiaali- ja mitoitusmääräysten mukaisia. Saatavilla on klipsikiinnikkeitä tiiliprofilin ja eri ruodekoon mukaan sekä lapetiilinauloja, tiilet voi kiinnittää myös ruuvilla.

Kiinnitystä koskevat vähimmäisvaatimukset:

- Vähintään 1 tiilirivi on kiinnitettävä alaräystäällä, päätyräystäällä sekä harjalla, jotta katon ympäri muodostuu paikallaan pysyvä kehikko.
- Vähintään 1 tiilirivi on kiinnitettävä kaikkien läpivientien ympärillä (esimerkiksi savupiiput).
- Kaikki muotoillut ja leikatut palat on kiinnitettävä.
- Sisätaitteissa leikattujen tiilien lisäksi myös viereiset kokonaiset tiilet tulee kiinnittää naulaamalla tai lapetiilien kiinnikkeillä ruoteisiin.
- Kaikki erikoistiilet, esimerkiksi harjatiilet, on kiinnitettävä.
- Muiden tiilien kiinnitystarve määräytyy kattokaltevuuden mukaan. Edellä mainittujen tiilien lisäksi kiinnitetään:
 - kattokaltevuus $>45^\circ$ - joka kuudes tiili
 - kattokaltevuus $>60^\circ$ - kaikki tiilet

Huomioi, että nämä ovat kiinnityksen vähimmäisvaatimukset. Erityisen tuulisilla rakennuspaikoilla, kuten rannikolla, tiilien kiinnikkeiden määrää on lisättävä.

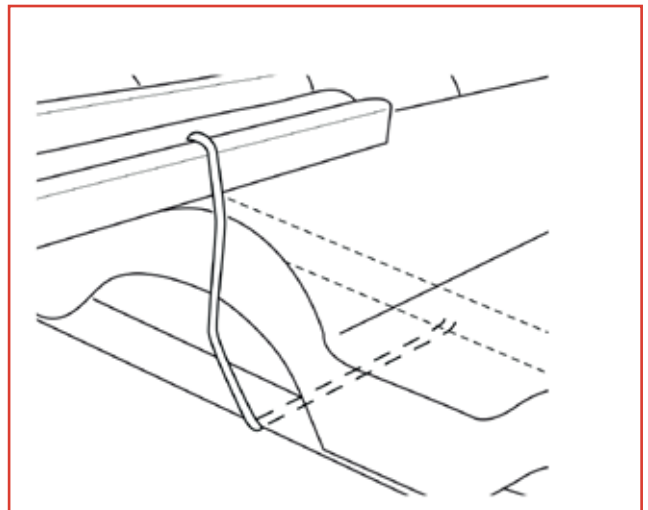


Kattotiilien kiinnittäminen.

Kiinnittäminen lapetiilien kiinnikkeillä eli klipseillä

Klipsikiinnikettä käytettäessä on huomioitava, että eri ruodekoille on omat klipsinsä. Klipsit kiinnitetään ensin tiilen alareunaan (tiilen vasemman sivun vesilukkouraun) ja sitten ruoteeseen. Yksi klipsikiinnike kiinnittää kerralla useamman tiilen ja siksi klipsejä käytettäessä ensimmäisen tiilirivin sijaan kiinnitetään tiilet vasta toisesta tiilivarvasta.

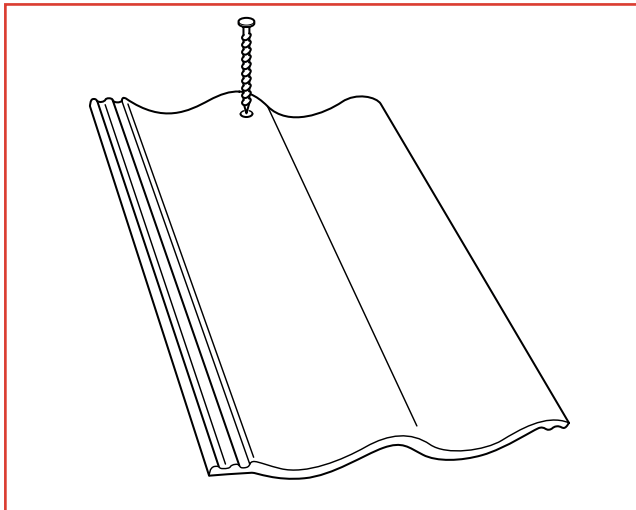
Ormax-tiilille on saatavana M-Clip -lapetiilien kiinnikkeitä kolmessa eri koossa: 32x100, 50x50 ja 50x75 mm ruoteelle.



Kiinnittäminen klipseillä, M-Clip -kiinnike.

Kiinnittäminen ruuvilla tai naulalla

Kun tiilet kiinnitetään nautoilla tai ruuveilla, naulan/ruuvin on läpäistävä tiili ja kiinnityttävä tukevasti ruoteeseen. Poraa tarvittaessa naulanreikä auki 5 mm kovametalliterällä. Katso kuvaa.

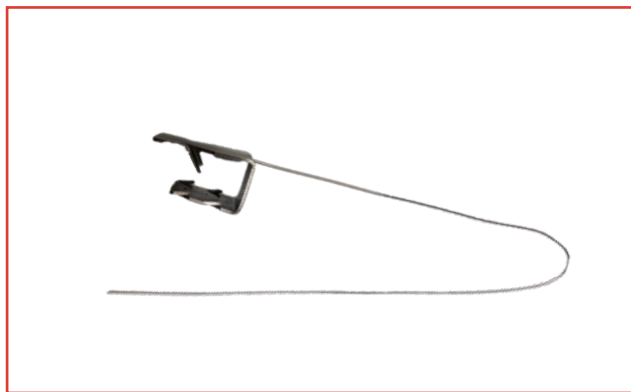


Tiilien kiinnittäminen ruuveilla tai nautoilla.

! Asianmukaisen kiinnityksen varmistamiseksi työssä saa käyttää vain ohjeita vastaavia, kattotiilien kiinnitykseen tarkoitettuja, ruuveja tai kampanauloja.

Leikatun tiilen kiinnike

Leikattujen tiilien kiinnittämiseen on saatavilla erikoiskiinnike. Leikatun tiilen kiinnikettä tulisi käyttää ulkotaitteissa, leikattujen tiilien kiinnittämisessä. Lyö kiinnikkeen "leuat" kiinni leikattuun tiileen ja poraa harjapuun kylkeen ruuvi mihin kiristät kiinnikkeen langan. Mikäli et käytä leikatun tiilen kiinnikettä tulee tiileen esiporata reikä ja kiinnittää tiilet ruuvilla ruoteisiin.



Leikatun tiilen kiinnike.

ASENTAMINEN HARJA- JA AUMAKOHDISSA

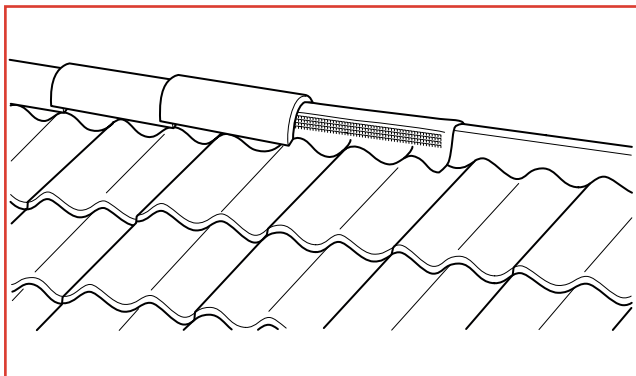
Ulkotaite eli auma- sekä harjakohdat asennetaan, kun kaikki kattotiilet on ladottu. Asenna tiiviste, lado harjatiilet ja kiinnitä ne. Varmista ennen harjatiilien latomista, että harja- ja aumakohtien laudat ovat oikein asennettuina. Katso kohtaa **Katonharjan asentaminen**.

Harjan ja ulkotaitteiden tiivistäminen

Harja- ja ulkotaitteet on katolla tiivistettävä, mutta kuitenkin huolehdittava ilmankierrosta. Tiivisteiden tehtävä on estää mm. lumen, veden ja roskien pääsy aluskatteelle.

Tuulettuva harja-/ulkotaitetiiviste figaroll ja metalroll

Figaroll ja Metalroll ovat harja- ja aumakohtien tiivistyksiin soveltuvia yleistuotteita. Niiden muotoilu on helppoa ja ne varmistavat kattorakenteen tiiviyn ja ilmankierrosta. Yleisesti Figarollia on käytetty betonikattotiilien kanssa ja Metalrollia savitiilien kanssa, mutta Metalroll soveltuu erinomaisesti myös betonikattotiilille. Tuote asennetaan laudan ja tiilen väliin erillisen ohjeen mukaisesti. Katso kuvaa.



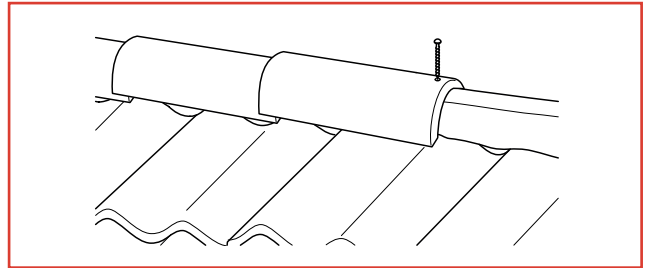
Harjan tiivistäminen Figarollilla ja Metalrollilla.

Harja voidaan tiivistää myös käyttämällä muovista tai betonista harjatiivistettä. Nämä tuotteet eivät sovellu ulkotaitteen eli auman tiivistykseen.

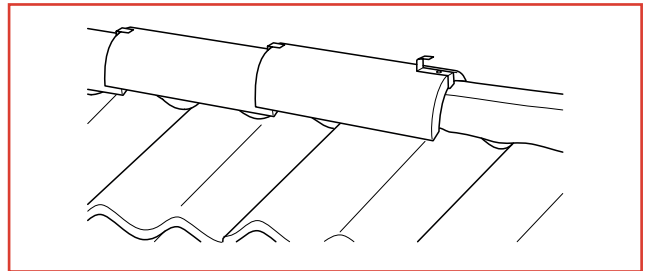
Betoninen harjatiiviste ladotaan tiilen yläreunaan eikä sitä tarvitse erikseen kiinnittää. Muovinen harjatiiviste asennetaan tiilen yläreunaan kuten betoninenkin ja tarvittaessa kiinnitetään tiilen naulanreiästä. Katso erillinen asennusohje.

Harja- ja ulkotaitetiilien kiinnitys

Kaikki tiilet on kiinnitettävä paikoilleen harjan ja auman eli ulkotaitteen kohdalla. Tiilien kiinnityksessä tulisi käyttää erillisiä harjatiilien kiinnikkeitä, mutta myös, ruuvien ja nauhojen käyttö on sallittu. Katso kuvia.



Harja- ja ulkotaitteiden tiilien kiinnittäminen ruuveilla tai nauhoilla.



Harja- ja ulkotaitteiden tiilien kiinnittäminen harjatiilien kiinnikkeillä.

Harja- ja taitekohdan tiilien latominen

Asenna ensimmäinen harjatiili siihen harjan reunaan, jonka suunnasta yleensä tuulee vähiten. Käytä rakennuspaikan olosuhteiden edellyttämää kiinnikettä. Katso kohtaa **Harja- ja ulkotaitetiilien kiinnitys**. Jatka sitten tiilien latomista ja kiinnittämistä. Harjatiiltä leikataan tarvittaessa lyhyemmäksi ja muotoillaan sen istuvuuden parantamiseksi.

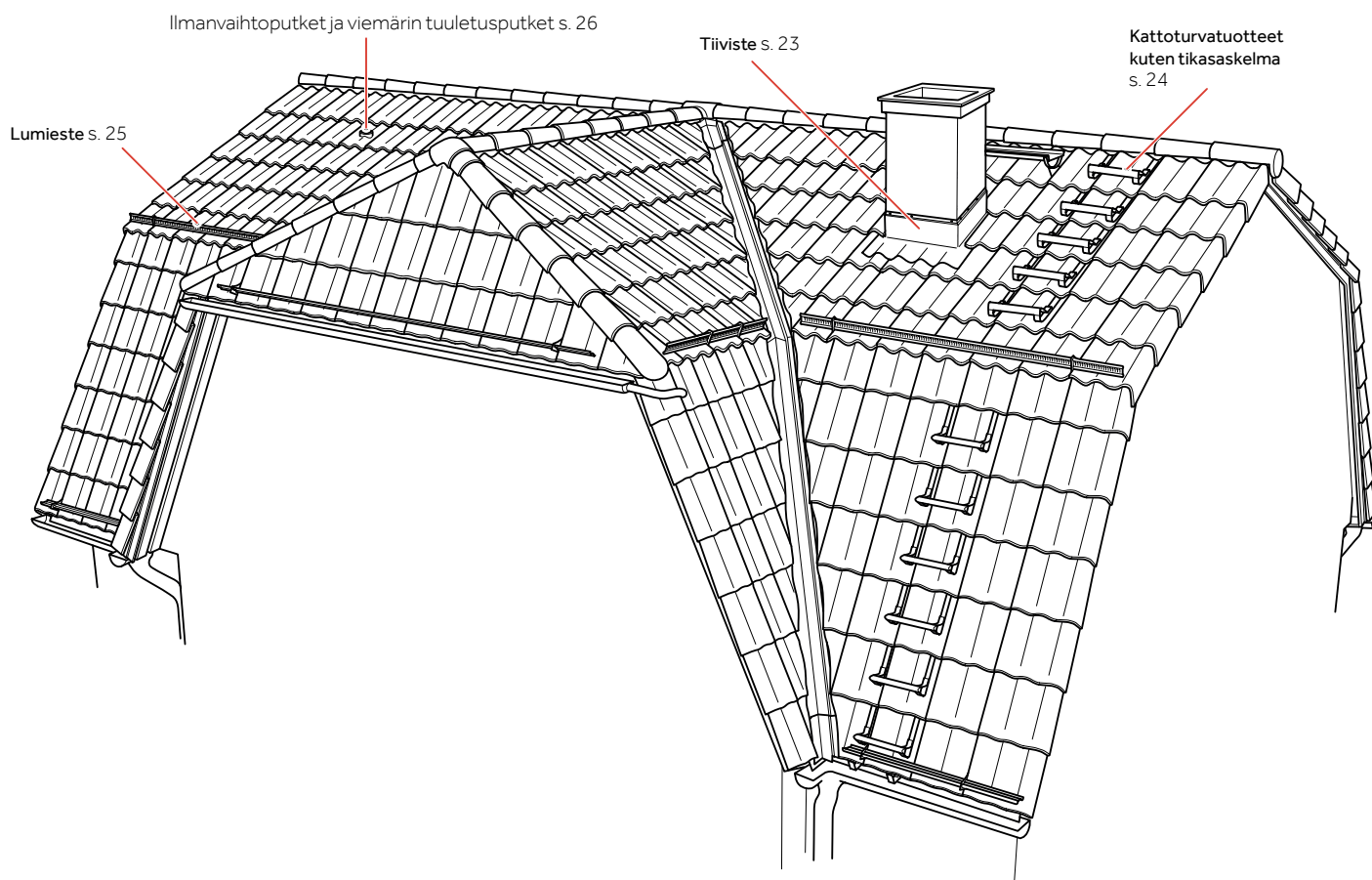


Kapenevat harjatiilet leikataan tarvittaessa kapeammasta päästä.

Ulkotaitteiden, aumojen harjatiilet ladotaan alhaalta ylöspäin siten, että ensimmäinen tiili on ns. ulkotaitteen aloitusharjatiili. Jatka sitten taitekohtien tiilien asennusta saman periaatteen mukaan kuin asennettaessa katon harjan tiiliä. Lado lopuksi harjan alapuoliset tiilet harjan ja taitteen yhtymäkohtiin ja asenna Y-harjatiili paikoilleen. Erikoisharjatiilien, kuten esim. X-harjatiilien voi myös korvata tekemällä harjan Wakaflex Erikoistiivisteellä (katso erillinen asennusohje Wakaflex tiivisteiden käytöstä). Harjakatolle on saatavilla Harjatiilien aloitus ja lopetus tiilet. Niiden sijaan voi myös käyttää muovisia päätykappaleita.

Viisteet

Taitekohtia sisältävillä katoilla tiiliä on katkaistava viistoon. Katso lisäohjeita kohdasta **Kattotiilien katkaiseminen**. Taitekohtiin tulevat tiilet on ladottava ja kiinnitettävä harjalaudan lähelle siten, että harjatiilet peittävät ne reilusti.



Muiden kattotarvikkeiden asentaminen

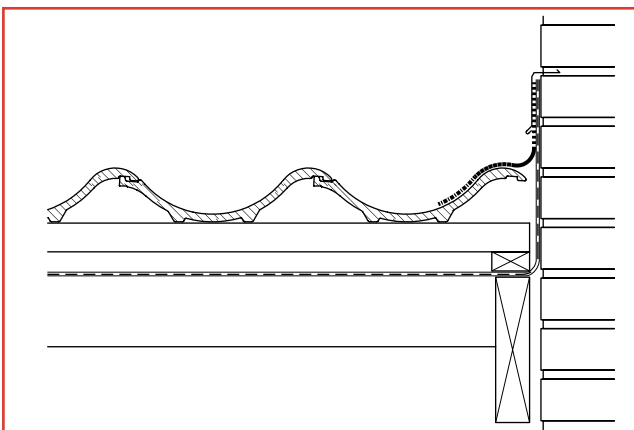
Kun tiilet on ladottu, asennetaan muut kattotarvikkeet, kuten kattoturvatuotteet, läpivientiputket ja tiiviste-
nauhat. Osa tuotteista on jo asennettu ennen tiilien ladontaa tai sen yhteydessä, ja nyt ne viimeistellään ja muut
halutut tuotteet asennetaan.

TIIVISTÄMINEN

Kattopinnassa olevien läpivientien ja rakennesovitteiden, kuten savupiippujen, seinämien ja luiskien ympäristät on tiivistettävä. Tähän on käytetty perinteisesti metallilevyjä. Metallilevyjä esim. rintapeltejä käytettäessä huomioi tarvittaessa lisätiivistyksen tarve, kuten esim. turpoava tiiviste, kiviliima tai erikoistiiviste Wakaflex. Erikoistiiviste Wakaflex on taipuisaa materiaalia, jota voidaan helposti muotoilla pintaan sopivaksi. Tiiviste tarttuu ja vulkanoituu ajan kanssa tiileen sekä peltiin kiinni. Työstö sujuu vaivattomasti peltisaksilla. Wakaflexillä voidaan korvata usein koko pelti. Katso erillinen asennusohje.

Tiilikatteen tiivistäminen seinäpinnalle voidaan tehdä käyttäen pelkästään Wakaflex erikoistiivistettä (katso erillinen asennusohje) tai niin sanottujen rintapeltien avulla. Aluskate täytyy nostaa seinäpinnalle selvästi tiilikatteen yläpuolelle ja kiinnitys varmistetaan mekaanisesti yläreunasta. Päälle asennetaan rintapelti 300 mm kattotiilen yläpuolelle. Rintapellin yläreunan päälle asennetaan vielä erillinen tippapelti. Rintapellin tulee ylettyä lisäksi kattopinnalle 150–200 mm (vähintään yhden aallon yli) ja väli tiivistetään turpoavalla tiivistenauhalla.

Piippuläpivienneissä on ensisijaisesti noudatettava piippuvalmistajan ohjeita! Piipuilla aluskate täytyy tiivistää ja piippuvalmistajilla voi olla tähän omat läpivientikappaleensa, joita tulee käyttää. Piipun juuripellyksessä ja tiivistyksessä noudatetaan seinälle noston periaatteita. Piippujen yläpuolen pelti ulotetaan yleensä harjalle asti.



Seinäarakenteen tiivistäminen Wakaflex erikoistiivisteellä.

KATTOTURVATUOTTEET

Ympäristöministeriön asetus 1007/2017 rakennuksen käyttöturvallisuudesta määrittää, Huollon turvallisuus -kohdassa, seuraavaa:

"Kaikkiin rakennuksen osiin, joissa on säännöllisesti siivottavia, nuohottavia, huollettavia tai tarkastettavia rakennusosia, varusteita taikka laitteita, on oltava pääsy ja työskentelymahdollisuus vaarantamatta työntekijöiden ja sivullisten turvallisuutta.

Katolla sijaitseville savupiipuille, ilmanvaihtolaitteille sekä muille säännöllistä käyntiä edellyttäville rakennusosille ja laitteille on oltava turvallinen ja helppokulkuinen katkeamaton kulkutie. Yli 1:8 kaltevalla katolla on käytettävä kattosiltaa, lapetikasta, kattoporrasta, askeltasoja tai jalkatukia."

Suunnittelu- ja toteutusvaiheessa on otettava huomioon seuraavat määräykset ja ohjeet; Ympäristöministeriön asetus 1007/2017, RT 85-11132 Vesikaton turvavarusteet -kortti, RIL 201-1-2017 Suunnitteluperusteet ja rakenteiden kuormat -opas sekä katemateriaali- ja kattoturvalmistajan omat asennusohjeet. Oikein mitoitetuista kattoturvaluotteista vastaa aina kohteen pääsuunnittelija.

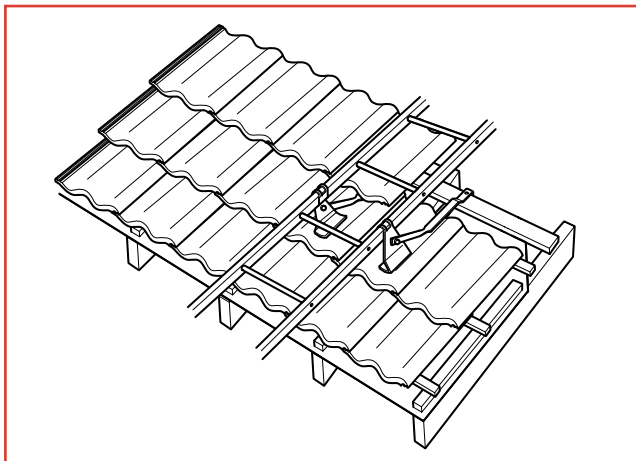
BMI Suomen kattoturvat ovat CE-merkittyjä niiltä osin, kun on olemassa harmonisoitu standardi. Tarkemmat tekniset tiedot ja suoritustasoilmoitukset (DoP) löytyvät osoitteesta: bmigroup.com/fi

Asenna kattoturvaluotteet erillisten asennusohjeiden mukaan. BMI Suomi Oy:n ohjeet koskevat toimittamiamme kattoturvaluotteita. BMI Suomi ei vastaa muiden valmistajien kattoturvaluotteiden soveltuvuudesta ja toimivuudesta.

Huomioitavaa on kuitenkin se, että kaikki kannakkeet mitkä asennetaan tiilen saumasta lisäruoteeseen tai ruoteeseen vaativat loveuksen yllä olevan tiilen pohjaan! Tiilen tulee asettua kiinteästi vasten toista tiiltä, eikä se saa jäädä kantamaan. Tarvittaessa käytettävä lisäksi tiivistysmassaa.

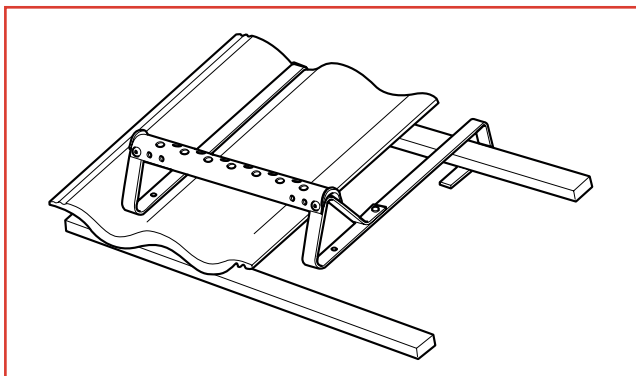
Tikasaskelmat ja lapetikkaat

lapeensuuntainen kulku katolla voidaan järjestää lapetikkailla tai tikasaskelmilla. Lapetikoiden kannakkeet asennetaan tiilien ladontavaiheessa ja kannakkeet kiinnitetään kahden ruoteen väliseen lisäruoteeseen erillisen asennusohjeen mukaan.



Lapetikoiden asentaminen.

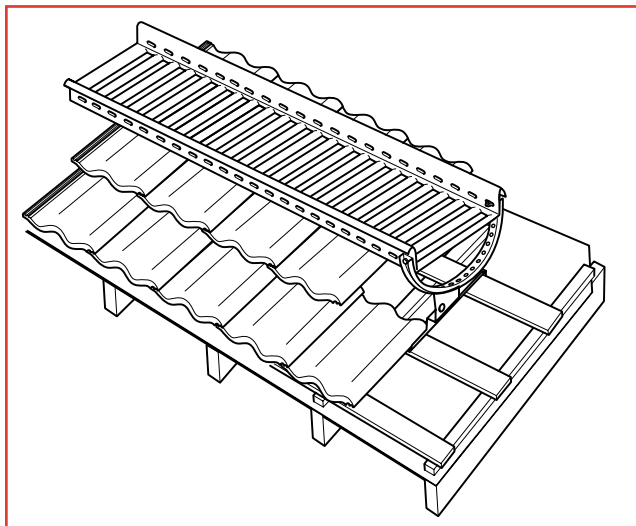
Tikasaskelmat asennetaan tiilien ladontavaiheessa ja kiinnitetään ylimmän ruoteen ympärille. Ylempään tiileen on työstettävä tikasaskelman vaatima loveus, jotta tiili ei jää kantamaan ja rikkoonnu. Katso kuvaa.



Tikasaskelmien asentaminen.

Kattosilta

Turvallisen katolla liikkumisen (esimerkiksi seinätikkaiden ja savupiipun välillä) varmistamiseksi katolle on asennettava kattosilta. Kattosillan kannakkeet asennetaan tiilien ladontavaiheessa ja kannakkeet kiinnitetään kahden ruoteen väliseen lisäruoteeseen erillisen asennusohjeen mukaan.



Kattosillan asentaminen.

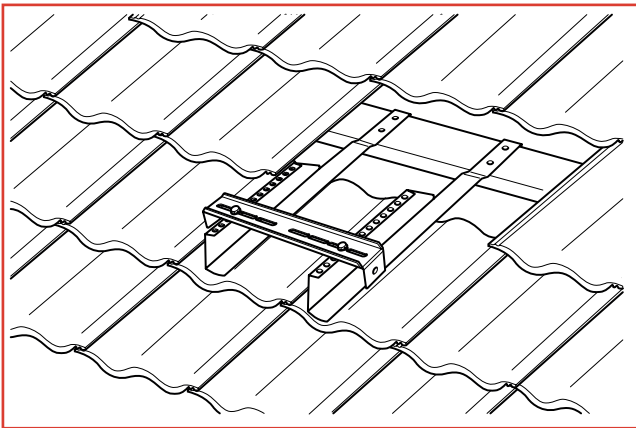
Seinätikkaat

Seinä- eli talotikas olisi mahdollisuuksien mukaan hyvä asentaa aina rakennuksen pätyyn. Päätytikas asennetaan kattosillan (max. 3 m harjalta) kohdalle, jolloin tikas ei joudu alttiiksi lumikuormille ja yläkaareet saadaan kiinnitettyä kattosiltaan. Mikäli seinätikas sijoitetaan alaräystään puolelle, joutuu tikas alttiiksi lumikuormille. Tällöin tikkaiden kahdelle puolelle pitäisi asentaa lumiesteitä. Seinätikkaalta katolle noustessa täytyy turvallisen kulkutien jatkua katon huoltokohteille, joko kattosiltana, lapetikkaana, tai loivalla katolla tikasaskelmina. Mikäli nousukorkeus on yli 8 metriä, tulee tikas lisäksi varustaa nousukiskolla. Katso erillinen seinätikkaiden asennusohje.

Seinätikkaiden yläkaaren liittäminen tiilikattoon tai kattosiltaan

Seinätikas on asennettava siten, että seinätikkaan yläkaaret voidaan tukea yläpäästä turvallisesti kattoon tai kattosiltaan.

Jos seinätikas asennetaan rakennuksen pätyyn ja seinätikkaalta on suora kulku kattosillalle, voidaan yläkaari ankkuroida suoraan kattosiltaan sille tarkoitetulla liitoskappaleelle. Tiilikatteeseen alaräystäältä liitettäessä kiinnitys ruoteiden väliseen lisäruoteeseen. Katso erilliset asennusohjeet seinätikkaan yläkaarien liittämisestä kattosiltaan tai tiilikatteeseen.



Seinätikkaiden yläkaaren liitoksen asentaminen tiilikattoon.

! Asennettaessa kattoturvatuotteita ja lumiesteitä on yläpuolella olevaa tiiltä lovetettava raudan vaatiman tilan verran.

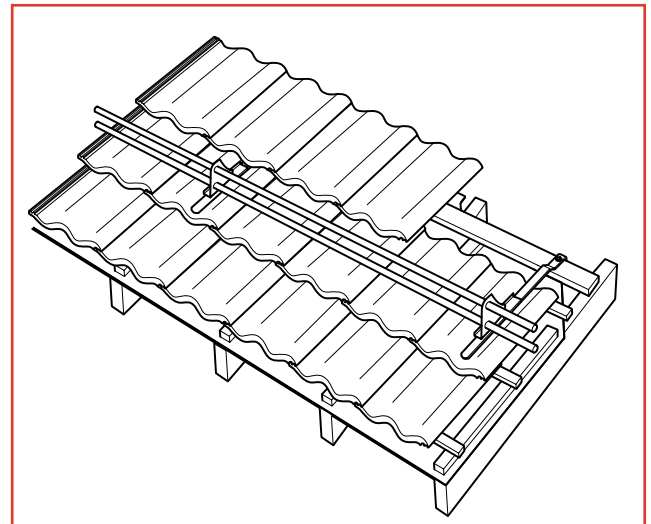
Lumiesteet

Lumiesteillä estetään mahdolliset vaaratilanteet, joita lumen ja jään katolta putoaminen voi aiheuttaa. Lisäksi lumiesteillä suojataan katolla sijaitsevia rakenteita, kuten esim. läpivientejä ja sisätaitteita. Lumiestettä käytetään myös estämään lumen tippuminen ylemmältä lappeelta alemmalle.

Lumieste tulisi aina asentaa koko lappeen mitalle välttämättä lyhyitä lumiestepätkiä, lumikuorman tasaisen jakautumisen takia.

Lumi- ja jääkuorma rasittaa paljon juurikin sisätaitteita, ja siksi onkin suositeltavaa asentaa lumiesteet sisätaitteen puoleen väliin molemmiin puoliin sisätaitetta. Sisätaitteissa voidaan käyttää myös ns. lumikoukkuja.

Lumiesteen kannakkeet asennetaan tiilien ladontavaiheessa ja kiinnitetään kahden ruoteen väliseen lisäruoteeseen erillisen asennusohjeen mukaan.

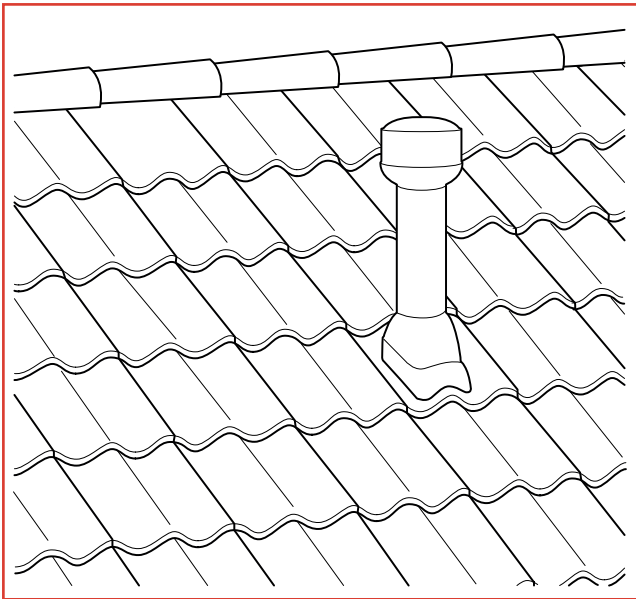


Lumiesteen asentaminen.

ILMANVAIHTOPUTKET JA VIEMÄRIN TUULETUSPUTKET

Kun tiilet on ladottu, viimeistele ilmanvaihtoputkien ja viemärin tuuletusputken asennuspaikat. Tähän tarkoitukseen on saatavana useita tuotteita, mutta niiden asennusperiaate on sama. Poistoputket koostuvat 2K-aluskatteen läpiviestitiivisteestä, läpivientitiilestä sekä itse poistoputkesta hatulla tai ilman, käyttötarkoituksesta riippuen. Läpivientitiili korvaa yhden tiilen. Noudata tuotteen mukana tulevia asennusohjeita.

Jos ilmanvaihtoputki sijoitetaan yli 1 metrin etäisyydelle katon harjasta, sen yläpuolelle asennetaan lumieste tai tikasaskelma lumiesteeksi.



Ilmanvaihtoputki asennettuna.

KATTOLUUKKU

Kattoluukkua käytetään palo- ja huoltoluukkuna sekä ullakotilan välisenä kulkureittinä tarvittaessa. Kattoluukkuja on saatavilla kahta eri mallia; Ormax Kattoluukku sekä Uniroof-kattoluukku.

Ormax kattoluukku soveltuu aaltoprofilin tiilelle. Katso erillinen asennusohje.

Uniroof-luukku soveltuu kaikille tiiliprofileille. Uniroof-luukun asennusohje toimitetaan pakkauksen mukana.

BETONIKATTOTIILIEN ASENNUS – TARKASTUSLISTA

KATTO

- Onko aluskate kattokaltevuus ja olosuhteet huomioiden kohteeseen oikea?
Ruoteet – onko ruodekoko ja ruodeväli oikein?
Onko tuuletusrimat ja kattotiiliruoteet oikein asennettu?
Onko kattotiilet asennettu oikein?
Onko kattotiilet leikattu huolellisesti ja hyvin?
Onko tiilien loveukset tehty ammattitaitoisesti kannakkeiden kohdalla?
Onko tippapelti asennettu?

KYLLÄ

KIINNITYS

- Onko kattotiilet kiinnitetty vaatimusten mukaisesti?
Ovatko harjatiilet kiinnitetty ohjeiden mukaisesti?
Ovatko leikatut kattotiilet sisä- ja ulkotaitteissa kiinnitetty ohjeiden mukaan?

LÄPIVIENNI

- Onko tarvittavat lisäruoteet ja tuet asennettu määräysten mukaisesti?
Ovatko aluskatteen läpiviennit, läpivientitiilet ja läpivientiputket asennettu asennusohjeiden mukaisesti?
Onko piippuläpivienti tehty oikein aluskatteen ja vesikatteen läpiviennin osalta?
Toimiiko yläpohjan tuuletus, onko alipainetuulettimia lisättävä?

TIIVISTYS

- Onko harjatiiviste asennettu oikein?
Onko sisätaitteet asennettu ja tiivistetty oikein?
Onko lintueste alaräystäissä oikein asennettu?
Onko pyöreiden valmisläpivientien tiivistys tarkastettu?
Onko piippuläpiviennit tiivistetty oikein ja tiiveys tarkastettu?
Onko seinälle nostot tehty oikein ja tiiviit?

TURVALLISUUS

- Onko kulkutiet asennettu kaikille huoltoa vaativille rakennusosille?
Onko turvavarusteiden kiinnityspisteet suunniteltu ja toteutettu suunnitelmien mukaan?
Onko kattosillat asennettu asennusohjeiden mukaisesti?
Onko lumiesteet asennettu asennusohjeiden mukaisesti?
Onko kaikki muut tuotteet asennettu asennusohjeiden mukaisesti?

Allekirjoitus:

Nimenselvennys:

Yritys:

Paikkakunta:

Päivämäärä:

Kaikki tarkkaan harkittu

ORMAX

Myyntipalvelu 020 7436 200
E myyntipalvelu@bmigroup.com

Tekninen tuki
E tuoteinfo@bmigroup.com

BMI Suomi Oy
Jaakonkatu 2, 01620 Vantaa
bmigroup.com/fi