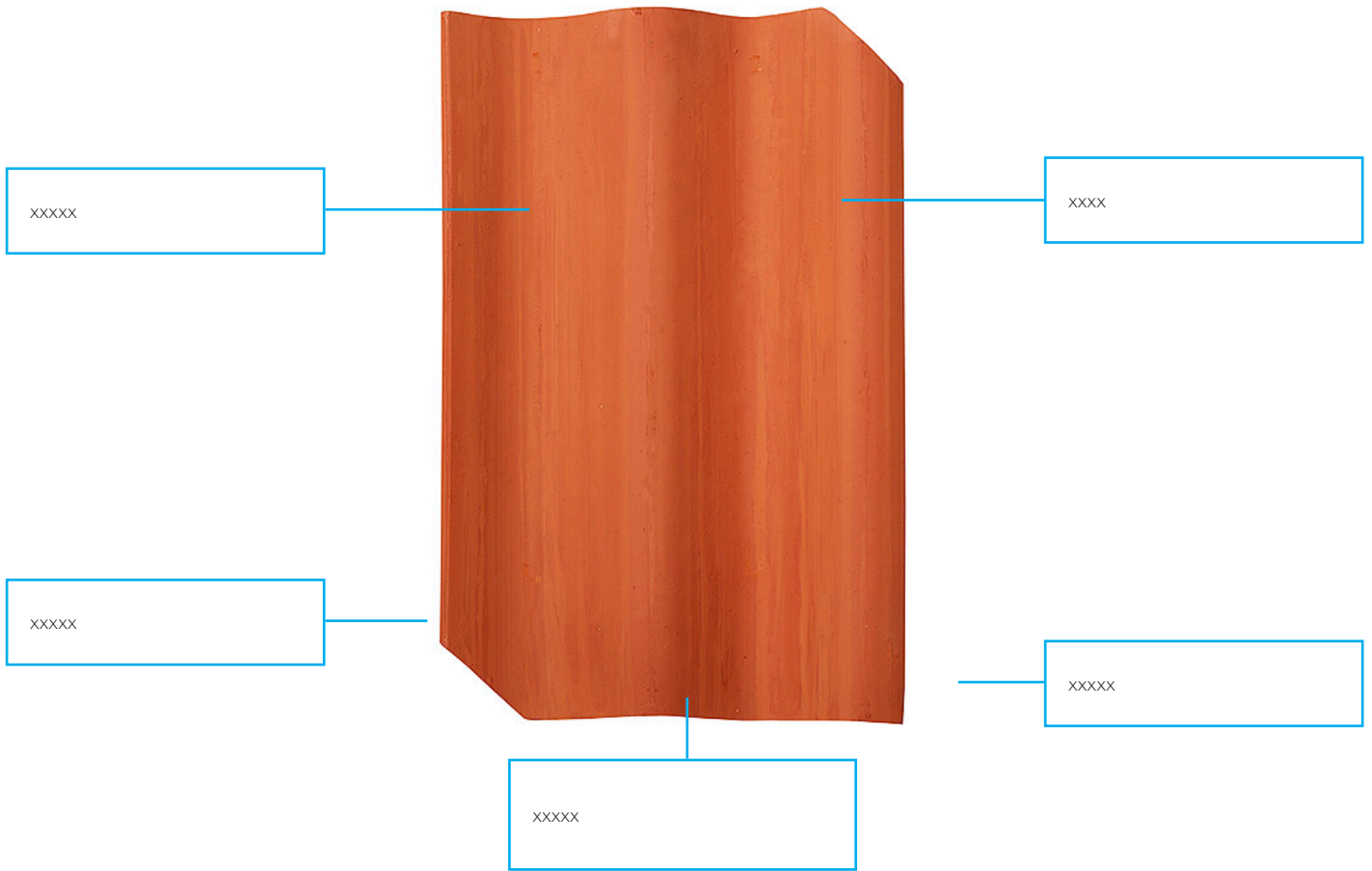


BMI ORMAX



Ormax Vittinge E13 ja T11

Vittinge E13 ja T11



VITTINGE -TIILIIN ON SAATAVISSA YKSIKOURUISENA TAI KAKSIKOURUISENA MALLINA¹

Savitiilenpunainen
Yksi kouruinen
Vittinge E13

Savitiilenpunainen
Kaksi kouruinen
Vittinge T11



1) Värit on tehty sähköisesti ja voivat poiketa todellisesta tuotteesta.

VÄRI	KIILTOASTE	NCS-KOODI
Savitiilenpunainen	<5	S3040-Y50R

Vittinge E13 ja T11

PERINTEINEN SAVIKATTOTIILI POHJOISMAISEEN RAKENNUSPERINTEESEEN

Ainutlaatuinen väri ja pintarakenne ovat varmasti tuttuja, sillä se on yleisin savikattotiilemme. Vittinge soveltuu siksi hyvin sekä kattokorjauksiin että uusiin perinnetaloihin. Vittinge-savikattotiili on erittäin pitkäikäinen ja se vain kaunistuu vuosien myötä.



TUOTETIEDOT

Pituus ²⁾ :	420 mm	420 mm
Leveys:	235 mm	266 mm
Hyötyleveys:	n. 200 mm	n. 240 mm
Ruodeväli:	375 ± 2 mm	375 ± 2 mm
Kokonaiskorkeus:	90 mm	60 mm
Menekki:	n. 13,3 kpl/m ²	n. 10,7 kpl/m ²

2) Pituus millimetreinä voi vaihdella ± 2 % EN 1304 -standardin mukaisesti.

PAKKAUS

Tiilen paino:	2,5 kg/kpl, 33 kg/m ²	2,7 kg/kpl, 29 kg/m ²
Tiiliä pakkauksessa:	6 kpl	6 kpl
Pakkauksen paino:	15 kg	16,5 kg
Kattotiiliä lavassa:	288 kpl	288 kpl
Minimimyyntierä:	½ lavaa	½ lavaa
Lavan tyyppi:	EUR	EUR
Lavan paino:	n. 750 kg (sis. kuormalavan)	n. 800 kg (sis. kuormalavan)
Pakkaus:	Kutistekalvo	Kutistekalvo
Min. kattokaltevuus:	≥1:3 (18,4°)	≥1:3 (18,4°)

Huom! Vittinge-tiilen kanssa on aina käytettävä kiinteälle alustalle asennettavaa aluskermiä.

Vittinge E13 ja T11

ERIKOISTIILIEN VALIKOIMA:	Käyttö	Pituus mm	Leveys mm	Hyötyleveys mm	Nippukoko	Menekki
Harjatiili Typ 1 <36°	Käytetään vaakasuuntaisessa harjassa.	315	285	n. 270	Yksittäin, 100 kpl/lava	3,5 kpl/m
Harjatiili Typ 1 A >36°	Käytetään vaakasuuntaisessa harjassa.	315	285	n. 260	Yksittäin, 100 kpl/lava	3,5 kpl/m
Päätyharjatiili Typ 1 <36°	Käytetään harjan aloituksissa ja lopetuksissa.	-	-	-	Yksittäin	1 kpl/pääty
Päätyharjatiili Typ 1 A >36°	Käytetään harjan aloituksissa ja lopetuksissa.	-	-	-	Yksittäin	1 kpl/pääty
Liitosharjatiili Typ 1 <36°	Kääntää harjan etenemissuunnan.	-	-	-	Yksittäin	1 kpl/harja
Liitosharjatiili Typ 1 A >36°	Kääntää harjan etenemissuunnan.	-	-	-	Yksittäin	1 kpl/harja
Y-harjatiili Typ 1 <36°	Käytetään aumakatossa harjan ja ulkotaitteiden liitoskohdassa.	-	-	-	Yksittäin	1 kpl/liitos
Y-harjatiili Typ 1 A >36°	Käytetään aumakatossa harjan ja ulkotaitteiden liitoskohdassa.	-	-	-	Yksittäin	1 kpl/liitos
T-harjatiili Typ 1 <36°	Käytetään kolmen harjan liittymäkohdassa.	-	-	-	Yksittäin	1 kpl/liitos
X-harjatiili Typ 1 <36°	Käytetään neljän harjan liittymäkohdassa.	-	-	-	Yksittäin	1 kpl/liitos
Tupla-aaltotiili E13	Käytetään lappeen vasemmassa reunassa, mikäli ei käytetä päätyräystäspeltiä.	420	375	n. 220	Yksittäin, 110 kpl/lava	2,7 kpl/m
Tupla-aaltotiili T11	Käytetään lappeen vasemmassa reunassa, mikäli ei käytetä päätyräystäspeltiä.	420	375	n. 260	Yksittäin, 110 kpl/lava	2,7 kpl/m

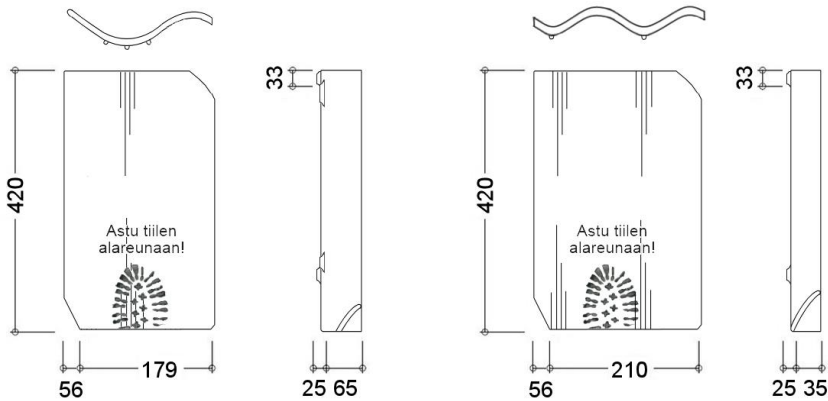
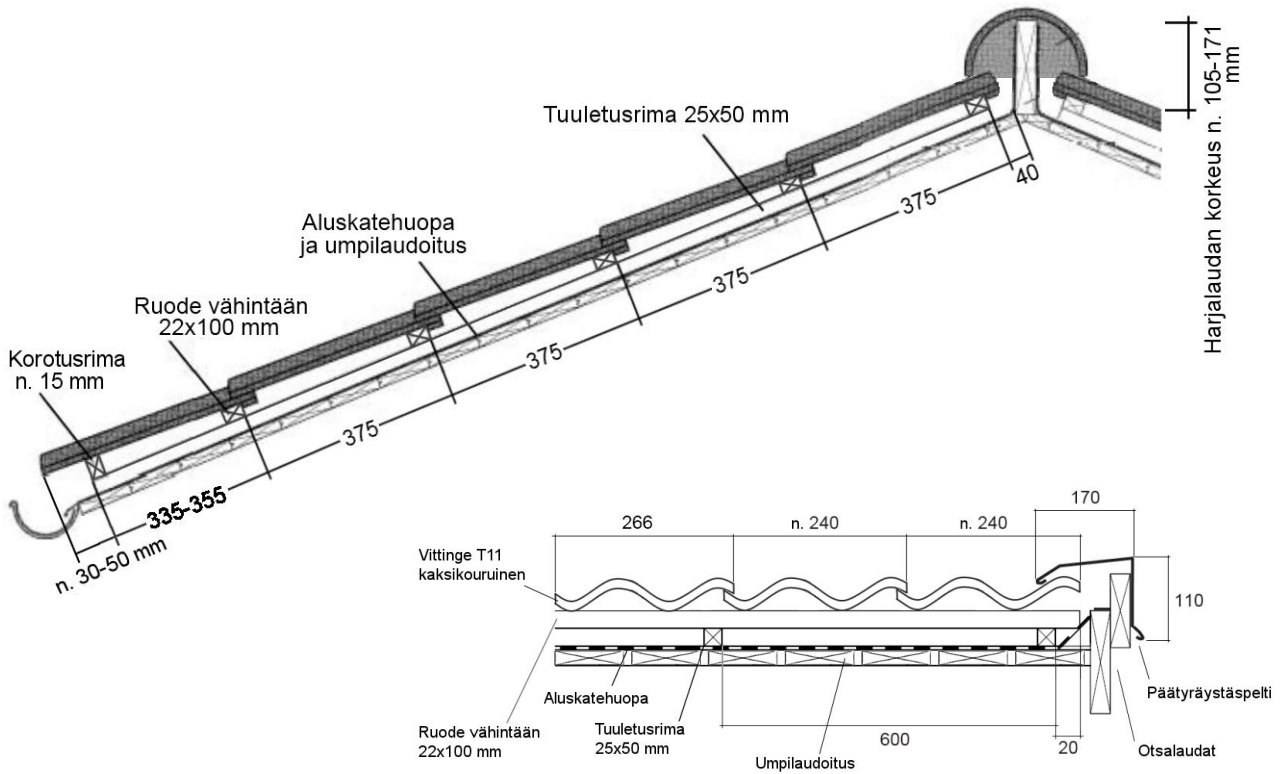
KOKOAMINEN:	
Kattotiilien kiinnittäminen:	Lapetiilen U-koukku, ruostumatonta terästä. 100 kpl/ltk, menekki 1/3 lapetiilien määrästä. Lapetiilen S-koukku, käytetään kun katon kaltevuus on yli >55°, ruostumatonta terästä. 100 kpl/ltk, menekki loivilla katoilla 1/3 lapetiilien määrästä, jyrkillä katoilla kaikki tiilet kiinnitetään.
Harjatiilien kiinnittäminen:	Harjatiilinaula ruostumatonta terästä, tiivisteellä. 50 kpl/ltk, menekki 1 kpl/harjatiili.
Katon vähimmäiskaltevuus:	≥1:3 (18,4°)
Katon enimmäiskaltevuus:	85°
C-mitta, kun katon kaltevuus ≥18,4°:³	40 mm
Tuuletusrimat:	Vähintään 25x50 mm
Ruoteet:	Tuuletusrimat kk 600 HUOM! Puutavaran mitoituksesta vastaa aina rakennesuunnittelija
Lintusteet:	Kyllä, alaräystäillä 5m/rulla

Katso myös Ormax Monier Oy:n asennusohjeet betoni- ja savikattotiilille.

Kaikki tämän tuotetietolomakkeen tiedot ovat vain viitteellisiä. Suosittelemme aina testausta asennuspaikalla!

3) C-mitta on harjalaudan etäisyys ylimmästä ruoteesta.

Vittinge E13 ja T11



STANDARDIT (tiilet testataan EN 1304 -standardin mukaan):

Pituus ja leveys:	EN 1024	Veden läpäisemättömyys:	EN 539-1
Taivutus ja vääntö:	EN 1024	Joustovahvuus:	EN 538
Rakenne- ja pintaviat:	EN 1304	Pakkasenkestävyys (B-tapa):	EN 539-2

Pidätämme oikeuden muuttaa tätä asiakirjaa tarpeen mukaan.

Merkintä kattotiilen takana: VITTINGE TEGELBRUK P4 10-24

Asiakirjan nimi:	Tarkistusno:	Voimassaolon alkamispäivä:
Vittinge	1.08	14.09.2015
Tekijä:	JIH	
Hyväksyjä:	BPO	



BMI Suomi | Ormax Oy
Läntinen teollisuuskatu 10
02920 Espoo

ormax.fi

BMI Icopal, kattourakointiyhtiö Icopal Katto Oy ja tiilikatevalmistaja BMI Ormax kuuluvat nyt saman katon alle: yhdessä olemme BMI Suomi. Luotetut brändit tukevat luontevasti toisiaan – yhdistymisen myötä pystymme tarjoamaan nyt entistä kattavamman tuotevalikoiman kaikille katoille, kaikkiin teknisiin tarpeisiin.

Lue lisää www.bmigroup.com.