

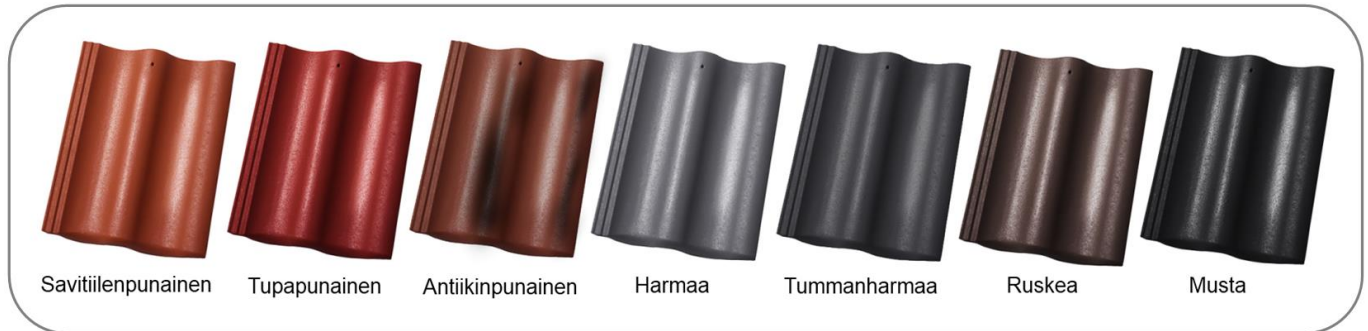
TUOTEKORTTI

ORMAX



Klassinen läpivärjätty kaksiaaltainen betonikattotiili on helppo asentaa ja lukuisia värvaihtoehtoja. Ormaxia saa seitsemää eri väriä – tietenkin laajalla kattotarvikevalikoimalla. Suomessa kehitetty ja valmistettu Ormax on kattotiili vaativiin sääoloihin, ja siinä on kestävä pintamaalaus.

¹ Ormax –tiiliin on saatavissa seuraavat värit ja pintakäsittelyt:



¹ Värit on tehty sähköisesti ja voivat poiketa todellisesta tuotteesta

VÄRI	KIILTOASTE	NCS-KOODI
Savitiilenpunainen	<5	S3560-Y60R
Tupapunainen	<5	S3560-Y80R
Antiikinpunainen	<5	Monivärinen (punainen-musta)
Harmaa	<5	S3000-N
Tummanharmaa	<5	S7502-B
Ruskea	<5	S8010-Y50R
Musta	<5	S9000-N

TUOTETIEDOT:

² Pituus:	420 mm
Leveys:	330 mm
Hyötyleveys:	n. 298 mm
Ruodeväli eri kattokaltevuuksilla:	11-14° 310 mm 14-18° 320-350 mm >18° 320-370 mm
Kokonaiskorkeus:	55 mm
Menekki eri kattokaltevuuksilla:	≥18,4° n. 9,5 kpl/m ² 14° n. 10,2 kpl/m ² 11,3° n. 10,9 kpl/m ²

² Pituus millimetreinä voi vaihdella ± 1 % EN 490:2004 -standardin mukaisesti.

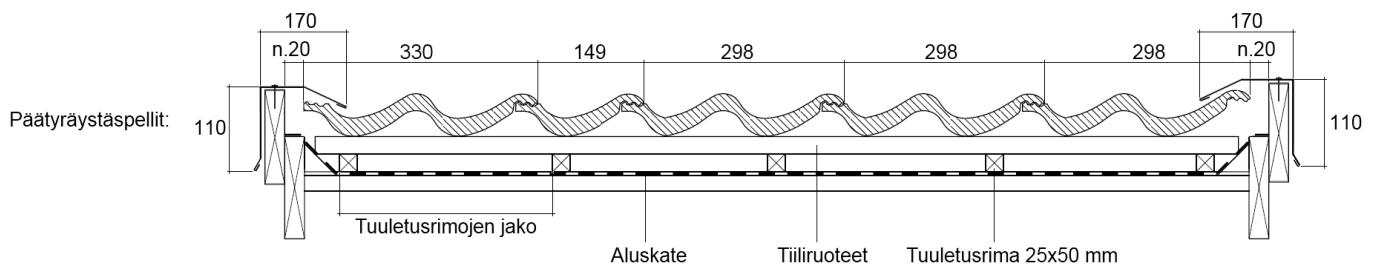
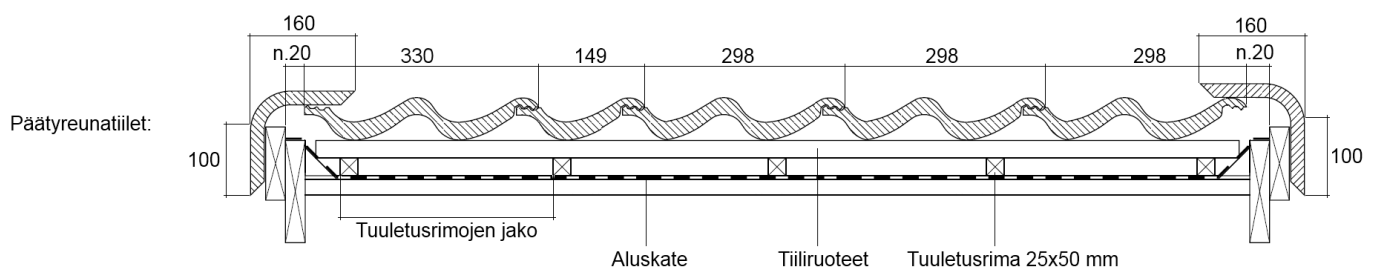
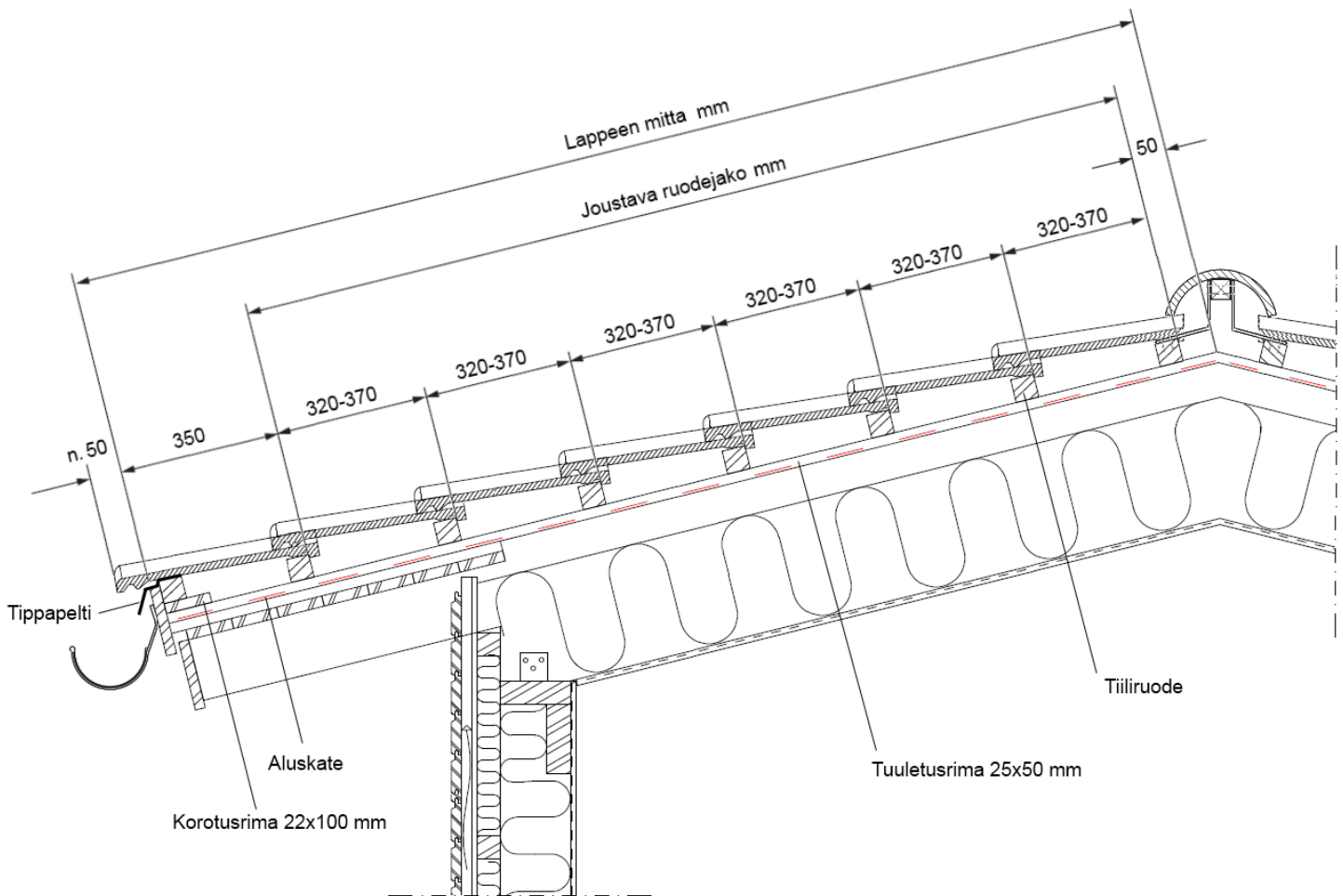
PAKKAUS:

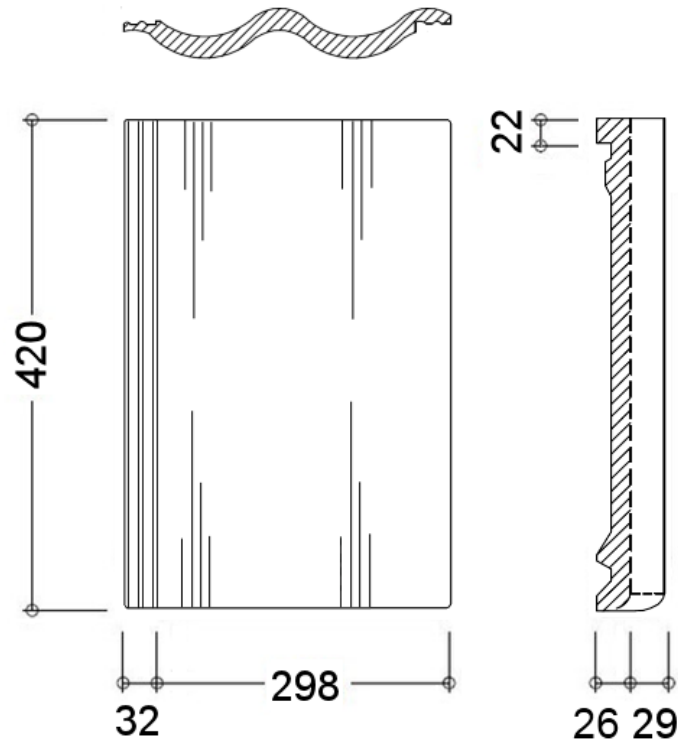
Tiilen paino:	4,1 kg/kpl, 42 kg/m ²
Tiiliä pakkauksessa:	6 kpl
Pakkauksen paino:	24,6 kg
Kattotiiliä lavassa:	252 kpl
Minimimyyntierä:	½ lavaa
Lavan tyyppi:	EUR
Lavan paino:	n. 1100 kg (sis. kuormalavan)
Pakkaus:	Kutistekalvo
Min. kattokaltevuus:	≥1:4 (14°) kevyt aluskate ≥1:5 (11,3°) kiinteälle alustalle asennettava aluskermi

ERIKOISTIILIEN VALIKOIMA:	Käyttö	Pituus mm	Leveys mm	Hyötyleveys mm	Nippukoko	Menekki
Harjatiili	Käytetään vaakasuuntaisessa harjassa ja ulkotaitteissa.	420	260/225	n. 205	Yksittäin, 50 kpl/lava	3 kpl/m
Aloitusharjatiili	Vaakasuuntaisen harjan alkupääty	420	260/220	n. 185	Yksittäin	1 kpl/alku
Lopetusharjatiili	Vaakasuuntaisen harjan loppupääty	-	-	-	Yksittäin	1 kpl/loppu
Puolitiili	Käytetään sisä- ja ulkotaitteissa	420	180	n. 149	5 kpl	Joka kolmas tiilirivi
Päätyreunatiili	Viimeistellään lappeiden reunat. Kiinnitetään ruostumattomilla teräsruuveilla.	420	160/145	n. 140	Yksittäin, 60 kpl/lava	3 kpl/m
Ulkotaitteen aloitusharjatiili	Ulkotaitteen aloitukseen.	395	235/210	n. 180	Yksittäin	1 kpl/taite
Y-harjatiili	Käytetään aumakatossa harjan ja ulkotaitteiden liitoskohdassa.	-	-	-	Yksittäin	1 kpl/liitos
Ulkotaitteiden X-harjatiili	Käytetään neljän ulkotaitteen liittymässä.	-	-	-	Yksittäin	1 kpl/liitos

KOKOAMINEN:									
Kattotiilien kiinnittäminen:	Ruostumaton kampanaula 200kpl/ltk, pituus 75mm, menekki 1 ltk/100m ²								
Harjatiilien kiinnittäminen:	Alumiinilla harjatiilenkiinnikkeillä, 50 kpl/ltk, menekki 1 kpl/harjatiili.								
Katon vähimmäiskaltevuus:	≥1:4 (14°) tai ≥1:5 (11,3°) kiinteälle alustalle asennettavan aluskermin kanssa								
Katon enimmäiskaltevuus:	85°								
³ C-mitta, kun katon kaltevuus ≥1:5 (11,3°):	50 mm								
Tuuletusrimat:	Suositellaan 25x50 mm								
Ruoteet:	<table border="0"> <tr> <td>Kattokannattajat kk 600</td> <td>Suositellaan 22x100 mm</td> </tr> <tr> <td>Kattokannattajat kk 900</td> <td>Suositellaan 50x50 mm</td> </tr> <tr> <td>Kattokannattajat kk 1200</td> <td>Suositellaan 50x75 mm</td> </tr> <tr> <td colspan="2">HUOM! Puutavaran mitoituksesta vastaa aina rakennesuunnittelija</td> </tr> </table>	Kattokannattajat kk 600	Suositellaan 22x100 mm	Kattokannattajat kk 900	Suositellaan 50x50 mm	Kattokannattajat kk 1200	Suositellaan 50x75 mm	HUOM! Puutavaran mitoituksesta vastaa aina rakennesuunnittelija	
Kattokannattajat kk 600	Suositellaan 22x100 mm								
Kattokannattajat kk 900	Suositellaan 50x50 mm								
Kattokannattajat kk 1200	Suositellaan 50x75 mm								
HUOM! Puutavaran mitoituksesta vastaa aina rakennesuunnittelija									
Lintuesteet:	Kyllä, alaräystäillä 5 m/rulla								
Katso myös Ormax Monier Oy:n asennusohjeet betoni – ja savikattotiilille									
Kaikki tämän tuotetietolomakkeen tiedot ovat vain viitteellisiä. Suosittelemme aina testausta asennuspaikalla!									

³ C-mitta on harjalaudan etäisyys ylimmästä ruoteesta





STANDARDIT (tiilet testataan EN 490-491 -standardin mukaan):

Pituus ja leveys:	EN 491	Veden läpäisemättömyys:	EN 491
		Joustovahvuus:	EN 491
Rakenne- ja pintaviat:	EN 490	Pakkasenkestävyys (B-tapa):	EN 491

Pidätämme oikeuden muuttaa tätä asiakirjaa tarpeen mukaan.

Merkintä kattotiilen taustapuolella: Monier

Asiakirjan nimi:	Tarkistusno:	Voimassaolon alkamispäivä:
Ormax	1.4	23/10/2018
Tekijä:	JIH	
Hyväksyjä:	BPO	